

Příspěvek k poznání neolitického osídlení

The contribution to the knowledge of the Neolithic settlement

Tereza Davidová – Klára Fleková

Abstrakt

Článek se věnuje zpracování sídlištních nálezů z období neolitu. Kultura s lineární keramikou je nejstarší a zároveň skromně zastoupenou komponentou. Na základě několika málo nálezů intruzí keramických střepek z výplní mladších objektů bylo možné soubor rámcově datovat do fáze LnK II–III. Kulturu s vypíchanou keramikou reprezentuje 9 objektů z rozmezí fází StK II–IVb, včetně jedné kůlové stavby, a také nálezy z vrstev a intruze v mladších objektech. Dalším tématem, nastíněným stručně v této práci, jsou formativní procesy archeologického materiálu a existence kulturních vrstev v prostoru s nejvýraznějším výskytem zahloubených objektů.¹

Abstract

The submitted article is dedicated to finds from neolithic settlement. The Linear Pottery culture is earliest, but rarely presented archeological culture on site. On the basis of the find of ceramic sherds in features of later archaeological cultures was the collection dated in the phase II–III of Linear Pottery culture. The Stroked Pottery culture is represented by 9 features from phases II–IVb, including groundplan of house and the finds from cultural layer and intrusions in later features. Another topic are formative processes of archeological material and the existence of cultural layers in the area with strong presence of sunken features.

Klíčová slova: kultura s lineární keramikou – kultura s vypíchanou keramikou – neolitický sídlištní areál – formování archeologického materiálu – kulturní vrstva

Keywords: Linear Pottery culture – Stroked Pottery culture – Neolithic settlement area – formative processes – cultural layer

V rámci záchranného archeologického výzkumu v letech 2008–2011 se podařilo na katastru Obříství prozkoumat objekty s nálezy kultury s lineární a vypíchanou keramikou, které budou představeny v následujících řádcích.

Archeologické výzkumy na katastru Obříství

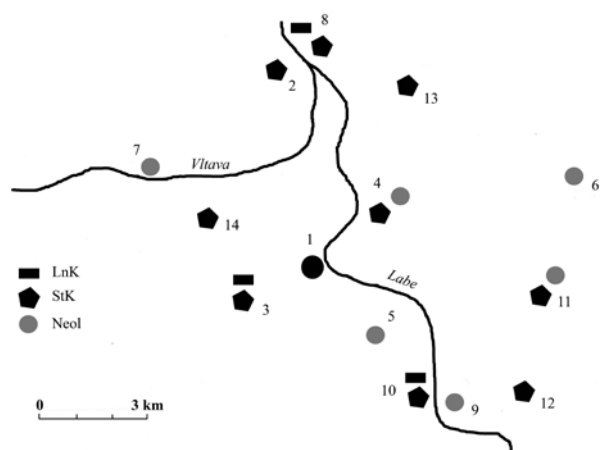
Nejstarší známé nálezy z období neolitu na katastru Obříství představují dva broušené kamenné sekeromlaty kultury s vypíchanou keramikou, získané v roce 1937 bez bližších nálezových

okolností muzeem v Mělníku (*Sklenář 1982, 323*). V roce 1949 byla při stavebních pracích v zahradnictví Na Štěpáně nalezena sídlištní jáma kultury s lineární keramikou (*Sklenář 1982, 324*). V souvislosti s hloubením rýh pro vodovod na návsi v roce 1991 byly *A. Bartoškovou* prozkoumány sídlištní objekty kultur s lineární a vypíchanou keramikou (*1991*). V současnosti probíhá záchranný archeologický výzkum na východním okraji obce směrem k poloze Na Štěpáně, kde byly odkryty stopy sídlištních aktivit kultur s lineární i vypíchanou keramikou.

Kultura s lineární keramikou

Aktivita kultury s lineární keramikou se objevila na prozkoumané ploše pouze jako příměs

¹ Za podnětné připomínky ke keramickým nálezům děkujeme PhDr. M. Zápotocké, CSc. Za pomoc při orientaci v surovinové skladbě štípané kamenné industrie děkujeme doc. PhDr. M. Popelkovi, CSc.



Obr. 1 Neolitické lokality v okolí Obrávkův Bohuslav (1): Hořín (2), Chlumín (3), Kly (4), Libiš (5), Liblice (6), Lužec nad Vltavou (7), Mělník (8), Mlékojedy (9), Neratovice (10), Přívory (11), Tišice (12), Velký Borek (13), Zálezlice (14). – Fig. 1 Neolithic sites in surroundings of Obrávkův Bohuslav (1): Hořín (2), Chlumín (3), Kly (4), Libiš (5), Liblice (6), Lužec nad Vltavou (7), Mělník (8), Mlékojedy (9), Neratovice (10), Přívory (11), Tišice (12), Velký Borek (13), Zálezlice (14).

keramiky ve výplni mladších objektů. Rovněž její kvantita je ve srovnání s ostatními kulturami menší. Tato situace velmi omezuje možnosti zhodnocení aktivit kultury s lineární keramikou.

Lineární keramika je zastoupena celkem 25 jedinci v deseti kontextech. V sedmi případech jde o intruze v mladších objektech a ve třech případech se keramika vyskytuje v horizontu nebo vrstvě dochované v určitých částech zkoumané plochy, o které bude pojednáno níže. Následující tabulka (tab. 1) vyjadřuje kvantitu lineární keramiky, která je ovšem pouze orientační z důvodu nemožnosti přesnějšího datování hrubé keramiky zdobené nehtovými vrypy nebo opatřené pupky a jemné nezdobené neolitické keramiky. Tato keramika je při výskytu mladší lineární a starší vypíchané keramiky na jedné lokalitě obtížně rozlišitelná.

Možnost podrobně analyzovat keramiku je zde omezena kvalitou i množstvím dochovaného materiálu. Většina keramických jedinců představuje spíše drobné fragmenty z jemné plavené hlíny zdobené lineárním ornamentem. Barva fragmentů se pohybuje v odstínech hnědé, šedé až černé. Povrchovou úpravu není možné s ohledem na silné poškození střepů hodnotit. Lineární ornament je proveden rytým žlábkem. Rytá linka o síle do 0,9 mm je na 3 jedincích, nejčastěji (20 jedinců) se vyskytuje linka silná 1–1,9 mm a linka silná 2–3 mm je zastoupena dvěma jedinci. Výrazně převažuje výzdoba typu delta, což je jistě způsobeno velkou fragmentarností souboru. Dále bylo možné identifikovat ve dvou případech výzdobu typu epsilon (tab. XVII: 11;

XVIII: 12). Z fragmentů je možné vyčíst 2 rektilineární motivy, 15 kurvilineárních a jedna kombinace obou. Motivy lze identifikovat pouze na dvou jedincích, v jednom případě jednoduchou linkou pod okrajem (tab. XVIII: 17) a v druhém snad obloučky provedené rovněž jednoduchou linkou (tab. XVIII: 11). Tvary jsou zastoupeny třemi polokulovitými nádobkami, v jednom případě s průměrem ústí 11 cm a jedním fragmentem esovitě profilovaného hrdla. Ostatní zlomky pocházejí ze stěn a jeden z podstavy nádoby. Z hlediska chronologie (Pavlí – Žápotocká 1979) je možné tento nepočtený soubor zařadit rámcově do rozmezí středního a mladšího stupně LnK (fáze II–III). V rámci prozkoumané plochy je těžištěm výskytu lineární keramiky úsek KOM 1 a SO 29–30 při hraně labské terasy, tedy v prostoru s obecně hustým výskytem nálezů. Příčinu slabého zastoupení LnK lze spatřovat v okolnosti, že zde jde o nejstarší komponentu silně poznamenanou mladšími zásahy, ovšem nelze ani vyloučit, že výzkumem byla zachycena pouze okrajová část sídelního areálu této kultury.

Kultura s vypíchanou keramikou

Oproti skromným nálezům kultury s lineární keramikou je v rámci zdejšího polykulturního naleziště zastoupena kultura s vypíchanou keramikou výrazněji. Nálezy se neomezují pouze na intruze keramiky v mladších objektech, ale jde i o sídelní objekty a 2 hroby (Petříšáková, v tomto svazku). Zahloubené objekty byly vytipovány v průběhu terénního výzkumu jak s ohledem na prostorový vztah k odkrytému dlouhému domu, tak na základě keramického materiálu v nich obsaženého. Ve všech případech jde o situace, které obsahují minimum nebo žádnou příměs artefaktů z mladších období a v terénu nebylo patrné žádné porušení nálezového celku mladšími situacemi. Tímto způsobem se podařilo identifikovat 9 objektů kultury s vypíchanou keramikou.

Popis objektů

Objekt 92 – naplavená vrstva

Poloha: SO 09–10

Popis: Nepravidelný rozsáhlý objekt s téměř rovným dnem povolna vyklínujícím k okrajům. Délka zachycené části v rámci skryté plochy je max. 2250 cm, šířka 1700 cm, max. hloubka 80 cm od současného povrchu. Na profilu patrná jednotná vrstva, tmavá šedohnědá písčité hlína. Prozkoumány byly vybrané segmenty (1, 3, 15, 17,

Tab. 1 Přehled výskytu lineární keramiky. – Tab. 1 Overview of the presence of Linear Pottery.

Objekt	Lokalizace	Druh objektu	Datace	Další kultury	Jedinci LK	Popis
93/1	SO 29–30	vrstva	?	LNK, STK, DB, DŘ	2	1 mm delta kl; 1 mm delta kl
93/6	SO 29–30	vrstva	?	LNK, STK, DB, DŘ	1	1 mm delta kl
93/14	SO 29–30	vrstva	?	LNK, STK, DB, DŘ	1	1 mm delta kl
93/16	SO 29–30	vrstva	?	LNK, STK, DB, DŘ	1	1,5 mm delta kl
93/18	SO 29–30	vrstva	?	LNK, STK, DB, DŘ	2	1 mm delta rl; 1 mm epsilon kl
93/20	SO 29–30	vrstva	?	LNK, STK, DB, DŘ	1	1 mm delta
133	SO 29–30	zásobnice	STK	LNK	1	1 mm delta kl
143	KOM 1	?	?	LNK, STK, DB, RS	3	1 mm delta; 0,5 mm epsilon; 2 mm delta kl
148	KOM 1	kulová jamka	?	LNK, DB	1	1 mm delta
172	KOM 1	menší objekt	?	LNK, STK, DB	1	1 mm delta
304	KOM 3	chata	SN	LNK, STK	1	1 mm delta rl+kl
425/3	KOM 1	vrstva	?	LNK, STK, DB	1	1 mm delta
425/25	KOM 1	vrstva	?	LNK, STK, DB	1	1 mm delta kl
425/29	KOM 1	vrstva	?	LNK, STK, DB	1	1 mm delta kl
425/31	KOM 1	vrstva	?	LNK, STK, DB	1	1 mm delta rl
425/33	KOM 1	vrstva	?	LNK, STK, DB	1	2 mm delta kl
425/39	KOM 1	vrstva	?	LNK, STK, DB	1	1 mm delta
425/43	KOM 1	vrstva	?	LNK, STK, DB	1	2 mm delta kl
557	KOM 1	hliník	STK	LNK	1	2 mm delta kl
736	KOM 1	kulová jamka	?	LNK, STK, DB	1	0,5 mm delta kl
833/50	KOM 7	vrstva	?	LN, STK, DB, RS	1	1,5 mm delta kl

21, 31, 36, 44) po mechanických vrstvách v srpnu 2008.

Nálezy: KE (č. s. 271, 274, 301, 314, 353, 468, 472, 473, 1400, 1527, 1846), ŠI (č. s. 469, 1530, 1848), KA (č. s. 1531), MA (273, 467, 470, 1529, 1846, 1847, 1913), ZK (č. s. 272, 471, 1401, 1528). Nálezy převážně z JV části.

Obr.: Plán (*tab. I*); nálezy (*tab. I, II*)

Objekt 133 – obilné silo

Poloha: SO 29–30; v rámci čtvercové sítě 93/19

Popis: Objekt nepravidelně kruhového půdorysu a dvojkónického profilu s mírně zaobleným dnem. Šířka 120 × 130 cm, max. dochovaná hloubka 70 cm. Odlišeny tři vrstvy, spodní hlinitá s uhlíky, vrchní dvě světlé písčité. Prozkoumána byla v polovina objektu během srpna a září 2008. Nad objektem se nacházel horizont s nálezy vypíchané keramiky (objekt 93/19; hl. 30–50 cm).

Nálezy: KE (č. s. 1257, 1743, 1782), ŠI (č. s. 1260), KA mlýn (č. s. 1264), ZK (č. s. 1258, 1742).

Obr.: Plán (*tab. II*); nálezy (*tab. II, III*)

Kulový dům se žlábkem

Poloha: KOM 3, SO 23–24

Popis: Větší část dlouhého kulového domu trapézového půdorysu (kulové jamky obj. 243–244, 245–258, 260–262, 279–282, 290 (?), 330–331, 393 – 2×, 428, 481–482, 524, 527, 582–588, 617, 619–620) v severní části ukončená lichoběžníkovitým žlábkem (obj. 248). Dochovaná délka přibližně 1700 cm, max. šířka 650 cm. Hloubka žlábků max. 40 cm; hloubka kulových jamek se pohybuje v rozmezí 10 až 60 cm. Severní část domu (KOM 3) tvoří superpozici s až 30 cm mocnou vrstvou (obj. 138; segmenty 61, 62, 68, 69, 70, 72, 76, 77, 85) s archeologickými nálezy. V oblasti severovýchodního nároží byla zachycena superpozice s obdélnou žlabovou strukturou (obj. 104); v těchto místech průběh lichoběžníkovitého žlábků a kulových jamek domu není zcela jasný. Kulové jamky se žlábkem byly prozkoumány celé během září až října 2008.

Nálezy: obj. 257 – KE (č. s. 2922), ZK (č. s. 2923); obj. 428 – MA (č. s. 1468); obj. 481 – MA (č. s.

2148); obj. 584 – KE (č. s. 2020), MA (č. s. 2019), ZK (č. s. 2018).

Obr.: Plán (*tab. XV*); nálezy (*tab. XV*)

Objekt 236 – stavební jáma

Poloha: KOM 3

Popis: Protáhlý objekt oválného půdorysu a nepravidelného dna při V stěně dlouhého domu. Délka 540 cm, šířka 240 cm, max. hloubka 30 cm. Na profilu nebyly patrné vrstvy. Výplň tmavohnědá hlinitopísčítá hlína. Prozkoumán celý v rámci šesti segmentů během září a října 2008 po mechanických vrstvách. Kumulace nálezů ve V polovině.

Nálezy: KE (č. s. 1211, 1338, 2461, 2470, 2598), ŠI (č. s. 1341, 2600), KA brousky (č. s. 2468), MA (č. s. 2601), ZK (1212, 1339, 2460, 2469, 2602), KA (č. s. 1352), recentní skleněný korálek v Sg. 1, 0 až dno (č. s. 1340).

Obr.: Plán (*tab. III*); nálezy (*tab. IV*)

Objekt 237 – stavební jáma

Poloha: KOM 3

Popis: Protáhlý objekt nepravidelně oválného půdorysu a nepravidelného dna podél východní stěny dlouhého domu. Délka 490 cm, šířka 250 cm, max. hloubka 56 cm. Na profilu odlišeny dvě vrstvy – vrchní tmavohnědá hlinitopísčítá prachová hlína a spodní hnědá písčítá prachová hlína promíšená se zrny mazanice. Prozkoumán byl celý v rámci šesti segmentů po mechanických vrstvách během září a října 2008. V jižní části kúlová jamka (obj. 352).

Nálezy: KE (č. s. 1045, 1046, 1073, 1270, 2557, 2618, 2644), ŠI (č. s. 1272), KA mlýn (č. s. 2644), KA brousky (č. s. 2613, 2744), MA (č. s. 1075, 2644), ZK (č. s. 1045, 1074, 1271, 2617, 2644, 2645, 2745)

Obr.: Plán (*tab. V*); nálezy (*tab. V, VI*)

Objekt 291 – stavební jáma

Poloha: KOM 3

Popis: Mělký oválný objekt s rovným dnem při západní stěně dlouhého domu. Délka 330 cm, šířka 150 cm, max. hloubka 20 cm. Výplň jednotná tmavohnědá hlinitopísčítá. Prokopán celý v rámci čtyř segmentů v říjnu 2008. V jihovýchodní části kúlová jamka (obj. 334).

Nálezy: KE (č. s. 2615), ZK (č. s. 2614).

Obr.: Plán (*tab. VI*); nálezy (*tab. VI*)

Objekt 427 = 435 (426) – hliník

Poloha: KOM 3

Popis: Nepravidelné soujámí o šířce 400 cm, dél-

ka v prozkoumané části 350 cm (pokračuje do nezkoumaného prostoru), max. hloubka 50 cm od úrovně skryvky. Dno nepravidelné, stěny kónické. Prozkoumán pouze částečně v rámci dvou částí (obj. 427 a 435) během září a října 2008. Na profilu rozlišeny 3 vrstvy – vrchní tmavá černohnědá prachová písčítá, střední šedohnědá prachová písčítá a spodní světlá šedobílá prachová písčítá hlína. V rámci obj. 427 zachycen menší stratigraficky mladší zahluubený kruhový objekt (obj. 426), porušující vrstvy hliníku s jednotnou tmavou hnědočernou výplní. Při severozápadním okraji kúlová jamka (obj. 606), jejíž stratigrafický vztah k hliníku nelze určit.

Nálezy: Objekt 426 – KE (č. s. 1536, 1683), ŠI (č. s. 1538), ZK (č. s. 1537, 1684).

Objekt 427 = 435 – KE (č. s. 1669, 2316, 2432, 2462, 2564, 2583, 2616, 2734, 2753, 3126), ŠI (č. s. 2316, 2317, 2584, 2657), KA mlýn (č. s. 2582), odpad z BI (č. s. 1669, 2734), KI (č. s. 1671, 2434, 2620, 2659), MA (č. s. 2565), ZK (č. s. 1670, 1671, 2315, 2433, 2619, 2621, 2659, 2735, 2754, 3170), KA (č. s. 1672, 2841, 2660), UHL (č. s. 2658).

Obr.: Plán (*tab. VII*); nálezy (*tab. VII–XII*)

Objekt 557 – hliník

Poloha: KOM 1; v rámci čtvercové sítě 425/6,7,15 a 16.

Popis: Větší objekt nepravidelného půdorysu, stupňovitých stěn a nepravidelného dna. Zachycená délka 250 cm, šířka 180 cm, maximální hloubka 60 cm. Výplň jednotná hnědočerná prachová hlína. Prozkoumány vybrané segmenty (425/7 a 425/15) v září 2008. Nad objektem se nacházela v mocnosti asi 40 cm vrstva s nálezy, převážně s neolitickou keramikou, méně pak s keramikou mladší a dalšími artefakty.

Nálezy: KE (č. s. 2010, 2589), BI (č. s. 2010), KA mlýn (č. s. 2007), KA surovina (č. s. 2588), otloukač (č. s. 2006), MA (č. s. 2009, 2010, 2014, 2590), ZK (č. s. 2008, 2010, 2591).

Obr.: Plán (*tab. XII*); nálezy (*obr. XII, XIII*)

Objekt 1077 – naplavená vrstva

Poloha: SO 01–02

Popis: Rozsáhlý objekt neznámého půdorysu (zachycen v celé ploše skryvky parcely) o max. hloubce 40 cm. Dno nepravidelné. Místy bylo možné odlišit dvě vrstvy – vrchní hnědá písčítá hlína místy promíšená s uhlíky a spodní okrová prachová písčítá. Prozkoumány byly vybrané segmenty (2, 4, 5, 7, 10, 12, 13, 15, 18, 20, 21, 23, 26 a 28) během listopadu 2008. Nálezy pocházejí ze segmentů 4, 7, 10, 13.

Tab. 2 Sumarizace nálezů v objektech kultury s vypíchanou keramikou. – Tab. 2 Summarization of finds in features of Stroked Pottery culture.

Objekt	LK	VK	Neol	Postneol, atyp	ŠI	BI	KA artefakt	KI	ZK	MA	Ostatní
92	–	255	13	3	5	–	–	–	1	40	–
133	1	4	14	–	1	–	1	–	52	–	–
dům	–	4	4	6	–	–	–	–	12	2	–
236	–	31	15	1	6	–	2	–	30	1	ka, kor
237	–	14	25	–	2	–	3	–	90	2	–
291	–	1	3	–	–	–	–	–	1	–	–
427 = 435 (426)	–	63	183	–	9	–	3	5	173	1	ka
557	1	16	34	–	–	1	3	–	3	5	–
1077	–	32	–	–	–	–	–	–	–	1	–

Nálezy: KE (č. s. 3620, 3621, 3633, 3647, 3649), MA (č. s. 3650).

Obr.: Plán (tab. XIV); nálezy (tab. XIV)

Nálezy

Keramika

Keramika byla analyzována na základě mírně upraveného systému třídění vypíchané keramiky M. Žápotocké (1970).¹ Důraz byl kladen především na jemnou zdobenou keramiku. Nezdobená jemná keramika a hrubá keramika nebyla podrobně hodnocena, abychom předešli případnému zaměnění kultur s lineární a vypíchanou keramikou, v přehledu je označena jako obecně neolitická. U obou druhů keramických nálezů se přesto přikláníme k jejich zařazení do kontextu kultury s vypíchanou keramikou, zejména s ohledem ke slabému zastoupení keramiky s lineárním ornamentem na lokalitě obecně a ke zřejmé kompaktnosti a neporušenosti objektů kultury s vypíchanou keramikou. V následující tabulce jsou kvantitativně vyjádřeny základní znaky, sledované na keramice, které jsou určující zejména pro chronologické třídění. Prostřední část tabulky shrnuje stručně charakter jemné nezdobené a hrubé neolitické keramiky. Poslední řádky sledují znaky, které by mohly vypovídat o procesech spojených se zaplňováním objektu. Z tohoto důvodu jsou také do této sumarizace zahrnuty všechny střepy v objektu, nejen neolitická keramika. Každý zahloubený objekt byl hodnocen individuálně s ohledem na kvalitu dochování, a s ohledem na to, do jaké míry se jej podařilo prozkoumat. Proto při vyhodnocování keramiky nebyly uplatňovány některé statistické metody, které bychom v tomto případě mohli považovat za zkrslující.

Rozbor keramických nálezů v objektech

Objekt 92 se nacházel na jihozápadním okraji zkoumané plochy. Po skrývce byl patrný odlišnou výplní, jejíž poměrně mocná vrstva (místa až 80 cm) na velké ploše pozvolna vyklíňovala k okrajům. V půdoryse nebyl zachycen celý, objekt pokračoval do neskryté plochy. Vybrané prozkoumané segmenty poskytly poměrně velké množství keramiky (271 jedinců) a na rozdíl od podobných objektů v rámci zkoumané plochy šlo až na výjimky (3 fragmenty) o materiál chronologicky kompaktní. Nejhušší výskyt nálezů byl zaznamenán v segmentech 31 a 36, tedy v jihovýchodní části objektu. Z 255 keramických fragmentů kultury s vypíchanou keramikou bylo pouze 17 jedinců zdobeno vypichovaným ornamentem. Dominoval velký dvojpích (10 jedinců), ostatní techniky (střední dvojpích, troj- a čtyřpích) se vyskytovaly sporadicky a malý dvojpích se nevyskytoval vůbec. Hlavní výzdobný motiv nebylo možné identifikovat, pouze ve dvou případech byl nalezen okrajový pás, přerušovaný i nepřerušovaný. Mezi nezdobenými jedinci byl vodítkem pro datování výskyt ostře profilovaných okrajů, výrazně profilovaného pohárku s pupkem (tab. II: 11), fragmentů dutých nožek (tab. II: 6), ouška (tab. I: 18) a rovněž nápadného písčitého keramického materiálu. S ohledem na zlomkovitost souboru čerpáme například o tvarové skladbě jen skromné informace. Převažují nádoby s vykloněnými okraji a plochými dny. Kromě vypíchané keramiky se v objektu vyskytl (Sg. 36, 10–20 cm) jeden fragment datovatelný do eneolitu (tab. I: 21) a dva drobné fragmenty pravděpodobně z doby bronzové (týž segment a hloubka). Neolitický soubor můžeme s jistotou zařadit do fáze StK IVb podle M. Žápotocké (1970). Otázka vzniku

Tab. 3 Přehled základních charakteristik keramiky z objektů datovaných do období kultury s vypíchanou keramikou (termín jedinec byl převzat ve smyslu definice podle *Pavlu – Žápotocká 1983*). – Tab. 3 Overview of the basic characteristics of the ceramics in features of Stroked Pottery Culture (The term re-join was adapted in the sense of definition after *Pavlu – Žápotocká 1983*).

Objekt	92	133	Dům	236	237	291	427 = 435 (426)	557	1077
jedinců StK	255	4	4	31	14	1	63	16	32
vypíchaný ornament	17	4	4	15	13	1	62	13	8
nezdobená	237			16	1		1	3	24
okrouhlý pupek	1	1	1	1			5	2	
promáčknutý pupek					1		2		
oválný pupek									1
rohatý pupek									1
dvojpupek		1							
nedochovaný pupek							2		1
ouško	2								
okrajový lalok							1		
přesekávaný okraj									1
provrtání							2		
jemná	197	4	4	17	13	1	63	14	19
hrubá jemně plavená	58			14	1			2	13
plavený	10	4		12	11		51	14	6
písčítý	208			15	1			2	12
plavený s pískem	37			4	2		12		14
kamenitý									
šedá	125		4	7	8	1	45	10	15
hnědá		3		4	1				2
černá		1		13	1		15	4	1
cihlová	37			3					1
okrová	93			4	4		3	2	13
leštění		4		2	1		8	3	
dvojpich malý		1	1	2	1		1	1	
dvojpich střední	4	2	2	13	10		56	9	2
dvojpich velký	10		1		1	1	2	1	1
trojvpich	1						3	2	4
čtyřvpich	1	1			1				
tremolový vpich									1
rössenský vpich	1								
rytá výzdoba	1								
vrypy	1								
vnitřní			1	1			4		
bombovitá				2			3		
nízká hruška				1	1		2	2	
vysoká hruška									
hruška		2					13	1	
pohár	1	1							3

Objekt	92	133	Dům	236	237	291	427 = 435 (426)	557	1077
hruška/pohár	1				1			2	1
zvonovitá						1			
miska			1				1		
miska kónická	1								
miska kulovitá		1		1			4		1
ven vyhnutý okraj	6								2
dutá nožka	2								
torzo nádoby	1	1		1			3	2	
okraj	21	2		5	1	1	13	4	6
stěna	128	1	4	10	13		42	10	24
dno rovné	4								2
dno kulaté							5		
5–10 cm		1		1	1	1	7	2	1
11–15 cm	4			1			1	2	3
16–20 cm	2	1					2		
21–30 cm	2						1		1
pryskyřice									
barvivo		1						1	
okrajový pás	2	3		4	1	1	9	5	2
pás dělený vertikálně	1			1			6		
pás přerušovaný							2		
krokve	1	3		5	3	1	18	2	
dělicí pás		2		3	1	1	10	1	
pásky				1	1			1	
kříž							3		
šachovnice/ kvadratické	1				1				
trojúhelníky							1		
antropo-/zoomorfní					1				
neolit obecně	13	14	5	15	25	3	183	34	
jemná	13	9	4	8	18	3	89	15	
polokulovitá miska		2			3		13	3	
bombovitá					2		3		
zvláštní tvar								1	
hrubá		5	1	7	7		94	19	
nehtové vrypy					1		12		
pupek					1		3		
polokulovitá miska				1					
kulovitý							5	3	
vakovitý					1		10		
fragmentů celkem	271	21	14	49	39	4	251	54	38
velikost do 2 cm	262	10	6	20	28	2	72	37	29
velikost do 5 cm	9	9	7	17	11	2	170	13	9
velikost od 5 cm		2	1	2			9	4	

Objekt	92	133	Dům	236	237	291	427 = 435 (426)	557	1077
otřelost malá	1	11	5	2	1			5	
otřelost střední	16	5	6	36	27	4	204	36	8
otřelost velká	254	5	3	11	11		47	13	30
průhyb > 1 cm	2	5		2	2		3	6	1

nebo zaplňování objektu archeologickým materiálem může být zodpovězena pokusem o dešifrování formativních procesů na lokalitě. Za tímto účelem byly sledovány na keramice i znaky opotřebení, fragmentarizace a průhybu střepů. Keramický soubor vykazuje výraznou fragmentarizaci i otřelost (viz *tab. 3*). Pravěké osídlení se koncentruje ke hraně labské terasy, která snad kopíruje dnešní silnici, zatímco objekt 92 se nachází stranou tohoto areálu. Areál je intenzivně využíván již od neolitu, směrem k jihozápadu hustota neolitickeho osídlení slábné. Svažitost původního terénu neznáme, ale je pravděpodobné, že se terasa směrem k jihozápadu velmi mírně svažovala. Pokud bychom aplikovali model, použitý např. *R. Tichým a kol. (2011)* na lokalitě Obědovice–Kratonohy, vše by nasvědčovalo tomu, že vznik objektu 92 je výsledkem přírodního působení. V našem případě mohl být materiál spláchnut z odpadního areálu a zachytil se v přirozených prohlubních kolem sídliště. Jeho silná otřelost a fragmentarizace toto tvrzení podporuje. Zajímavé je i úzké chronologické omezení materiálu v objektu.

Objekt 133 se nacházel v blízkosti hrany terasy. Svou formou je blízký zásobnicovým objektům (*Šumberová 1996*). Ve výplni objektu nebyly nalezeny organické zbytky, pouze spodní vrstva byla výrazně tmavá a obsahovala velké množství uhlíků. Konstrukční prvky, jako kůlové jamky či předstupně, se zde nezachovaly. Nálezy byly relativně rovnoměrně rozptýleny od hloubky 50 cm až na dno. Vrstva nad objektem (objekt 93, segment 19) obsahovala v hloubce 30–50 cm 7 keramických jedinců, z nichž 3 je možné bezpečně datovat do období kultury s vypíchanou keramikou, další 3 do neolitu obecně a 1 atypický do zemědělského pravěku. Pravděpodobně zde pokračovaly svrchní partie objektu 133, jeho hrany však nebylo možné zachytit. Vyloučit nelze ani variantu, kdy byl objekt porušen mladšími zásahy a keramický materiál druhotně přemístěn. Ve vyšších úrovních vrstvy v tomto segmentu se v hloubce 0–10 cm nacházelo velké množství keramiky z doby bronzové. Naopak keramika z objektu 133 je výhradně neolitická, 4 fragmenty patří zdobeným jedincům vypíchané keramiky, dalších 14 obecně neolitu a jeden zdobený kultuře s lineární keramikou. Pro

svoji malou četnost je soubor méně vhodný pro chronologickou analýzu. Vypíchaný ornament je provedený na jemné, plavené keramice tmavších odstínů malým (1 jedinec) a středním (2 jedinci) dvojpíchem a trojvpíchem (1 jedinec). Výzdobným motivem je výhradně krokev nedělená i dělená svislým pásem a nepřerušené okrajové pásy (*tab. III: 1, 5*). Ze zdobených tvarů je identifikovatelná polokulovitá miska (*tab. III: 5*), hruškovitá a drobná bombovitá nádobka (*tab. III: 1*). Zachovalost keramických fragmentů je spíše dobrá, 4 fragmenty mají průhyb větší než 1 cm a jejich četnost podle velikosti se pohybuje vyrovnaně ve všech třech předurčených kategoriích. U třech jedinců se dochovala celá torza nádob. Vzhledem k existenci dvou silnějších vrstev (pokud zohledníme i úroveň 30–50 cm tak tři vrstev) proběhlo zaplnění objektu alespoň v jeho spodní části zřejmě rychle. Přikláníme se k tomuto názoru také z důvodu umístění objektu do exponované části sídliště, kde relativně hluboký a již nepoužívaný objekt nebyl jistě žádoucí. V případě, že předpokládáme rychlé zaplnění, je možné datovat soubor na základně chronologie M. Zápotocké do fázi StK II–III.

Kůlový dům se žlábkem byl rámcově datován na základě znalosti analogických struktur ze sídliště kultury s vypíchanou keramikou (např. *Kazdová a kol. 1999*). Jeho pozůstatky v podobě kůlových jamek a lichoběžníkovitého žlábků obsahovaly malé množství nálezů včetně keramiky. Keramiku obsahovaly dvě kůlové jamky (obj. 257, 584), převážně se jedná o atypické drobné zlomky. Čtyři fragmenty jsou zdobené vypíchaným ornamentem, ale pouze jediný je čitelný (*tab. XV: 1*). Jde o fragment misky s vnitřní výzdobou provedenou velkým dvojpíchem. Otázka původu nálezů v kůlových jamkách a jejich výpovědní hodnota pro datování domu je tak jako tak diskutabilní. V severní části domu byla nad samotnými objekty prozkoumána vrstva s nálezy (obj. 138). Segmenty 61, 62, 68, 69, 72, 153 obsahovaly keramické nálezy a nacházely se nad žlábkem nebo kůlovými jamkami domu, popřípadě v prostoru, kde je možné předpokládat pokračování půdorysu domu. Jde převážně o smíšený materiál z intervalu StK – doba bronzová. Část severovýchodního

nároží domu byla porušena obdélníkovým žlabovým útvarem (obj. 104). V této části se nepodařilo zcela zachytit průběh půdorysu domu a jeho chronologický vztah ke žlabovému útvaru tak zůstává otevřený. Materiál obj. 104 v segmentech se superpozicí obsahoval keramické fragmenty nízkých hruškovitých nádob s vypíchanou výzdobou zařaditelných do fáze StK II (*tab. XIX: 3*).

Objekt 236, mělká stavební jáma při východní stěně dlouhého domu, spíše v jeho jižní polovině obsahovala 31 keramických jedinců bezpečně datovatelných do období kultury s vypíchanou keramikou, z toho 15 jedinců zdobených. Výzdoba je provedena zejména středním (13) a méně malým (2) dvojvpichem. Okrajový motiv je proveden vodorovnými pásy, v jednom případě přerušeným svislým pásem. V hlavním motivu dominuje krokev dělená pásem (*tab. IV: 9*). Jednou se vyskytla vnitřní výzdoba na míse, snad motiv kříže (*tab. IV: 13*). Tvar se dochoval bombovitý, polokulovitá miska a nízká hruška. Charakterem odpovídá soubor nejvíce stupňům StK II–III podle M. Zápotocké a svou skladbou se jeví jednotný. Charakteristiku souboru coby jednorázového odpadu nebo úklidu podporuje i slepek torza hruškovité nádoby ze segmentů 1 a 3 (*tab. IV: 9*), rovněž poloviční zastoupení větších fragmentů, zatímco jejich otřelost je spíše průměrná, nevypovídající výrazně o formování materiálu. Výplň objektu se jevila na profilu jako jednotná nezvrstvená, to ovšem může způsobovat i malá hloubka jámy (30 cm).

Objekt 237 se nacházel při východní stěně dlouhého domu, zhruba v jeho střední části (neznáme délku domu). Svým umístěním odpovídá tzv. stavebním jamám, s primární funkcí hliníků využitým při stavbě domu. Při jižním okraji se do jeho dna zahluvovala kúlová jamka, jejíž stratigrafické vztahy se stavební jámou nejsou jasné. Keramické fragmenty se koncentrovaly v horní vrstvě. Z poměrně malého keramického souboru je 14 jedinců možné s jistotou přisoudit kultuře s vypíchanou keramikou. Mezi 13 jedinci zdobenými je ornament proveden převážně středním dvojvpichem (10), minimálně malým (1) a velkým (1) dvojvpichem a čtyřvpichem (1). Z tvarů nádob je možné identifikovat pouze nízkou hrušku. Hlavní výzdobný motiv se dochoval v podobě nedělených krokví, krokví dělených pásem, šachovnice a samostatných šikmých pásů (*tab. V: 12*). V jednom případě jde o okrajový motiv nepřerušovaného pásu a antropomorfní doplňkový motiv (*tab. V: 13*). Skromný keramický soubor odkazuje na fáze StK II–IV podle M. Zápotocké,

s těžištěm spíše ve starším stupni. Keramické fragmenty, včetně nezdobených neolitických jsou spíše menších rozměrů a poměrně otřelé. V tomto případě se přikláníme k interpretaci keramického souboru jako chronologicky smíšeného a k delšímu otevření zahluobeného objektu. Nevylučujeme příslušnost některých jedinců ani ke kultuře s lineární keramikou. Keramické fragmenty se nacházely převážně v horní části výplně, do objektu se dostaly až po částečném zaplnění jiným materiálem.

Objekt 291 byl vzhledem ke svému umístění podélně západní stěny dlouhého domu v jeho severní polovině přiřazen ke kultuře s vypíchanou keramikou. V početně skromném nalezeném souboru bychom však oporu pro datování nenašli. Ze čtyř keramických jedinců je pouze jeden zdobený datovatelný s jistotou do období kultury s vypíchanou keramikou. Jde o fragment zvonovité nádoby zdobené velkým dvojvpichem (*tab. VI: 2*). Motiv je jednoduchá krokev s dělicím pásem a okrajový vodorovný pás. Tento typ nádoby se vyskytuje ve fázích StK III a IV. Ostatní tři jedinci jsou datovatelní obecně do neolitu. Malá početnost nálezů je zajisté zapříčiněna mělkostí jámy (do 20 cm).

Objekt 427 = 435 (426) obsahoval poměrně kompaktní keramický materiál kultury s vypíchanou keramikou (63 jedinců), vysoký počet obecně neolitické nezdobené jemné keramiky (104 jedinců) a hrubou keramikou zdobenou i nezdobenou (79 jedinců). Materiál z objektů 426, 427 a 435 byl hodnocen dohromady z důvodu zřejmé prostorové i chronologické souvislosti. Objekt je tvořen více prohlubněmi a velikostí i formou odpovídá neolitickým hliníkům. Vypíchaná keramika je zastoupena 62 zdobenými a jedním nezdobeným jedincem. V technice výzdoby dominuje střední dvojvpich (56 jedinců) nad trojvpichem (3), velkým (2) a malým (1) dvojvpichem. Motivy jsou podobně jednotné, převažují kroky dělené (12) i nedělené (6) vertikálním pásem. Na vnitřní straně misek se vyskytl křížový motiv (*tab. VIII: 8*), doplněný v jednom případě trojúhelníky (*tab. X: 11*). Tvarové spektrum nádob je zastoupeno bombovitou nádobou, nízkou hruškou, obecně hruškovitými tvary a polokulovitou miskou. Pokud se opřeme o chronologii M. Zápotocké (1970), jde o znaky typické pro fáze StK II–III. Hrubou neolitickou keramikou považujeme za součást souboru vypíchané keramiky (*tab. VIII: 5*). Z 94 jedinců je 12 zdobeno nehtovými vrypy (*tab. VIII: 5*), 3 jedinci jsou opatřeni plochými pupky. Z tvarů je dochován kulovitý a vakovitý. Hrubá keramika odkazuje

nejvíce k fázi StK II. Hliník, někdy považovaný za dlouho otevřený objekt, by mohl obsahovat keramiku z delšího časového úseku (*Dobeš – Zápotocký 2009*). V případě tohoto objektu složení keramického souboru zmíněný model spíše nepodporuje. Domníváme se ovšem, že v konkrétních případech (např. při dlouhodobém využívání sídelního areálu) mohly být větší objekty záměrně zasypávány. Podle terénní dokumentace byly na profilu rozlišeny tři vrstvy. Objekt 426, který byl odlišen na profilu, obsahoval stejné spektrum nálezů, jako zbytek hliníku. Mohl být zahlouben kdykoli po zaplnění objektu, ale nedošlo k promíšení s mladším materiálem, pouze byla přeskupena výplň hliníku. Svědčí o tom i dva střepy z misky zdobené přerušovaným okrajovým pásem, které se nacházely současně v objektech 426 a 427 (*tab. IX: 1*). Další dva slepky pocházejí v obou případech vždy ze segmentu 427 a 435 shodně z vrstvy 0–20 cm. Fragmentarizace i otřelost keramických fragmentů se koncentrují na střední hodnotě.

Objekt 557 je možné díky své formě a velikosti zařadit mezi hliníky. V rámci neolitických objektů na lokalitě patří k rozměrnějším. Prozkoumán byl částečně v segmentech čtvercové síť (obj. 425-7 a 425-15). Nacházel se v nejhustěji osídlené části plochy. Na profilech nebyly patrné žádné vrstvy, výplň byla homogenní. S jistotou bylo možné 1 keramický fragment datovat do období kultury s lineární (*tab. XIII: 4*) a 16 jedinců s vypíchanou keramikou. Zbylých 34 jedinců datujeme rámcově do neolitu. Vypíchaný ornament je nejčastěji prováděn středním dvojpichem (9), méně se objevuje malý (1) a velký dvojpich (1) a trojvpich (2). Tvarové spektrum je zastoupeno s jistotou pouze nízkou hruškou (2) a hruškovitým tvarem obecně (1). Ornament je proveden oběžnými okrajovými pásy a v hlavním motivu se vyskytuje pouze krokev dělená i nedělená svislým pásem (*tab. XIII: 7*). Zdobená keramika zde nevykazuje velké rozdíly v provedení, a pokud aplikujeme chronologické třídění *M. Zápotocké (1978)*, shodně poukazuje na stupeň StK II–III. Ze všech keramických fragmentů v objektu dominují spíše střední a malé zlomky, otřelost je průměrná a fragmentů s průhybem nad 1 cm je 5. Tyto charakteristiky o formativních procesech v rámci objektu mnoho nevypovídají, jeví se jako celkově průměrné.

Vrstva nad hliníkem obsahovala značné množství keramických fragmentů. Většinu je možné je datovat do neolitu (68 jedinců), výrazně méně do eneolitu (1 jedinec) a doby bronzové (17 jedinců). Slepky z objektu 557 a vrstvy nad ním se podařilo najít u dvou jedinců (*tab. XIII: 1, 8*).

Tento fakt může svědčit o pokračování objektu ve vyšších úrovních, případně o porušení objektu mladšími zásahy. Obecně lze konstatovat, že ani stylově se vypíchaná keramika z vrstvy nad hliníkem výrazně neodlišuje. V ornamentu se vyskytuje krokev nedělená svislým pásem, okrajové oběžné pásy plynulé i přerušované a dochoval se také antropomorfní motiv na vnitřní straně misky. Z tvarů lze identifikovat 3 hruškovité nádoby a polokulovitou misku. Vše se pohybuje v rámci stupňů StK II–III. Prostorový vztah keramiky z období neolitu a doby bronzové ve vrstvě není s ohledem na metodu výzkumu (vzhledem k nečitelnosti zvrstvení odebíráno po mechanických vrstvách) možné poznat hlouběji, ale keramické fragmenty z doby bronzové se vyskytují pouze v mechanické vrstvě 0–20 cm.

Objekt 1077 se podobně jako objekt 92 nacházel stranou sídelního areálu v jihozápadní části zkoumané plochy. Podobnost je zde rovněž v charakteru objektu, který svou velikostí přesáhl rozsah skrývané plochy. Jevil se jako jedna, místy dvě vrstvy písčité hlíny, obsahující keramiku a mazanici. Nálezy nejsou již tak početné, ale opět úzce omezené chronologicky stupněm StK IVb dle *M. Zápotocké*. Třicet dva jedinců bez odlišně datované příměsi představuje obdobné spektrum znaků jako v objektu 92. Nezdobené písčité fragmenty převažují nad plavenými fragmenty zdobenými vypíchaným ornamentem. Vypíchaný ornament je proveden středním a velkým dvojpichem, trojvpichem a tremolovým vpichem. Nedochoval se čitelný hlavní motiv, pouze v jednom případě okrajový pás (*tab. XIV: 3*). Jeden okraj je šikmo přesekávaný (*tab. XIV: 1*). Identifikovatelné tvary nádob jsou misky pohárovité, hruškovité a snad hrncovité. Většinou jsou keramické fragmenty velmi otřelé a v menších a středních velikostech, jeden fragment má průhyb větší než 1 cm. Původ objektu nacházíme v přírodním naplavení odpadu po mírném svahu do prohlubní v okolí sídelního areálu.

Kamenné artefakty

Skupina kamenných artefaktů nebyla v objektech kultury s vypíchanou keramikou zastoupena příliš výrazně. Celkové množství 36 artefaktů je možné rozdělit na několik skupin, které jsou představeny níže. V rámci celé prozkoumané plochy bylo získáno ještě několik předmětů (zejména štípaná a broušená industrie, brousky a fragmenty mlýnů), které by bylo možné rámcově zařadit do neolitu. Většinou pocházejí z vrstev

Tab. 4 Přehled kamenných artefaktů v objektech kultury s vypíchanou keramikou. – Tab. 4 Overview of stone artifacts in the features of Stroked Pottery culture.

Objekt	ŠI	BI	Mlým	Drtič/ otloukač	Brousek	Odpad?	Kámen	Intruze
92	5							
133	1		1					LnK
236	6				2		1	
237	2		1		2			
427 = 435	9		1			2	4	LnK
557		1	2	1				

nebo představují příměsí v mladších objektech. Nejsou součástí tohoto příspěvku, které je spíše nahlédnutím do spektra nálezů. Kamenné artefakty si vyžadají v budoucnosti podrobnější analýzu (určení suroviny, traseologie ad.), aby byla jejich výpověď co nejširší. Zároveň byly do tohoto přehledu zařazeny některé kameny z objektů kultury s vypíchanou keramikou, které na první pohled nejsou artefaktem, ale mohou představovat například manuport (např. Šída 2007), případně odpad z výroby kamenných artefaktů či vyhřívací kameny.

Štípaná industrie

Štípaná kamenná industrie je zastoupena celkem 23 artefakty v 5 objektech a relativním časovém intervalu StK II–IV. Spektru použitých surovin dominují silicity z glacienních sedimentů (57 %), následují křemence typu Bečov (14 %), Skršín (9 %), Tušimice (5 %) a další blíže neurčený křemenc s původem v SZ Čechách (5 %), jednou je zastoupen i silicit krakovské jury (5 %) a přesněji neurčený silicit (5 %). V tomto poměrně malém souboru je patrné preferování silicitů z glacienních

Tab. 5 Charakteristika štípané kamenné industrie z objektů StK. – Tab. 5 Characteristics of chipped stone industry in the features of Stroked Pottery culture.

Objekt	92	133	236	237	427 = 435 (426)
fáze StK	IVb	II–III	II–III	II–IV	II–III
ŠI	5	1	6	2	9
čepel	1	1	2		7
ústěp	3		2	1	2
čepel/ústěp			1		
amorfní	1		1	1	
terminální retuš	1	1	1		4
laterální retuš	1				1
kůra	1		1	1	1
SGS	3		4	2	5
SKJ			1		
SGS/SKJ			1		
Skršín	2				
Bečov					3
Tušimice		1			
SZ Čechy					1
vrták	1				
rydlo	1				
škrabadlo	1		1		4
srpový lesk		1			
tmel		1			

sedimentů. Další výrazně zastoupené suroviny jsou ze skupiny křemenců ze severozápadních Čech. Ojedinelý je výskyt silicitu krakovské jury. Všechny zastoupené suroviny jsou velmi kvalitní a transportované z větší vzdálenosti. Nebyla zaznamenána žádná místní nebo méně kvalitní surovina. Z prozkoumané plochy pochází ještě výrazná skupina artefaktů z bavorského deskovitého rohovce (např. objekt 234), který je oblíbený v mladším stupni StK. Mladší stupeň StK je zastoupen zejména intruzemi, podobně jako bavorský rohovec. Převažující část nálezů (kromě materiálu z objektu 92) patří staršímu stupni vypíchané keramiky, a odráží analogický stav z jiných stejně starých lokalit v oblasti (Popelka 1999, 69–80; Pavlů – Žápotocká 2007, 74–77). Převažují čepele nebo jejich fragmenty (11) nad úštěpy (8), doplněné amorfními zlomky (3) a fragmentem čepele či úštěpu (1). Jádro se přímo v objektech nevyskytlo. Původní povrch je zachován na 4 artefaktech. Celých 34% artefaktů je retušovaných. Funkční typy jsou zastoupeny škrabadly (6), vrtákem (1), rydlem (1) a srpovou čepelí s leskem a stopami po tmelu (tab. II: 15). Obecně lze konstatovat, že charakter nálezů odpovídá spotřebitelským lokalitám.

Broušená industrie

Broušenou kamennou industrii zastupuje pouze jeden silně poškozený artefakt bez dochovaného týlu i břitu z objektu 557. Dochovaná část odkazuje tvarově na plochou sekerku či teslu (tab. XIII: 6). Původ suroviny nebyl určen, ale jde nejspíše o amfibolový rohovec horší kvality. Na lokalitě se vyskytují další broušené kamenné nástroje, jejich fragmenty a vývrtky příslušející ke kultuře s vypíchanou keramikou jako příměsí v mladších objektech nebo vrstvách, ale obecně nejde o velké množství (přibližně 10 ks).

Ostatní kamenné artefakty

Dvoudílné mlýny jsou zastoupeny fragmenty jednoho neurčitelného, jednoho horního, dvou spodních dílů a jedním polotovarem. Surovina je ve čtyřech případech velmi hrubozrnnou zatím neurčenou horninou a jeden spodní díl je z jemnozrnného pískovce. Na pracovních plochách jsou vždy makroskopicky patrné rýžky ve směru pohybu. Horní díl je jediným větším dochovaným torzem s viditelnou úpravou pro pohodlné uchycení a má bočníkovitý tvar (tab. VI: 1). Ostatní fragmenty jsou pro morfologické zhodnocení příliš drobné (tab. III: 4; XIII: 2).

Kategorii brousků představuje jeden fragment z jemnozrnného pískovce (tab. XI: 9) a tři valouny nebo jejich fragmenty z šedo zelené horniny s plošnými příčnými rýžkami, v případě dvou zploštělých artefaktů s dalšími pracovními stopami na dvou protilehlých hranách. Tento typ artefaktu je možné označit také za víceúčelový nástroj (tab. IV: 6, 7).

Další křemenný zploštělý valoun je nejspíše roztírač nebo drtič s pracovními stopami na dvou protilehlých hranách (tab. XIII: 3).

Do kategorie „ostatní“ byly zařazeny i dva drobné fragmenty snad amfibolového rohovce, které mohou být odpadem z výroby broušené industrie, nebo bývají řazeny do skupiny štípané industrie (např. Brestovanský 2011).

Kostěné artefakty

Kostěné artefakty jsou zastoupeny pěti exempláři v objektu 427 = 435 (426). Ve dvou případech se jedná o celá šídla (tab. VIII: 6, 9). Na celém povrchu hrotů jsou patrné vícesměrné rýžky; může jít o výrobní nebo reparační stopy. Z typologického hlediska (např. Rulf 1984) jde o jedno ploché úzké a další úštěpové dlouhé šídlo. Ostatní tři nástroje se dochovaly torzovitě. Na dochované části nástroje pro výzdobu vypíchané keramiky (trojvpich) byly rovněž patrné jemné rýžky, které vznikly nejspíše při výrobě artefaktu (tab. X: 13). Další fragment představuje plochý nástroj se zahrocením jednoho konce a s výraznými příčnými plošnými rýhami (tab. XI: 12). Mohlo by jít o hladítko či brousek, který uvádí také J. Rulf (1984), kombinovaný s další funkcí související s hrotem. Poslední nástroj je dochovaná větší část masivního nástroje upraveného do kvadratického tvaru (kromě epifýzy). Nástroj nemá makroskopicky patrné stopy po výrobě nebo užívání, funkční plocha se nacházela zřejmě mimo dochované partie artefaktu (tab. XII: 2). Funkční význam předmětu není patrný, mohlo by jít o palici, hladítko nebo také brousek. V současnosti jsou tyto artefakty archeozoologicky zpracovávány za účelem určení druhu a stáří zvířete, druhu použité kosti atd. Objekt 427 = 435 (426) je množstvím a pestrostí nálezů v rámci zjištěných objektů nápadný, přestože nebyl prozkoumán celý. Jediný obsahoval kostěné artefakty, nejvíce štípané kamenné industrie i dalších kamenných artefaktů. Podobné složení nálezů z objektů větších rozměrů je někdy označováno za odpad dílenského charakteru (Rulf 1984, Žápotocká 2002). Předpokládá se, že v blízkosti jam měla probíhat specializovaná výroba nejen kamenných nástrojů. Odpad z této činnosti se dostával do zahluobených objektů v jejím okolí.

Archeozoologické zpracování dosud nebylo uzavřeno, proto je možné, že bude soubor artefaktů z kosti ještě rozšířen o některé typy nástrojů, které nejsou na první pohled uzpůsobeny ke konkrétní činnosti, ale při bližším prozkoumání nesou stopy opotřebení.

Mazanice

Mazanice nebyla v době zpracování materiálu přístupná, proto zde není zhodnocena, v tabulce 2 je vyjádřen její výskyt v objektech počtem fragmentů.

Objekty s intruzemi vypíchané keramiky

Materiál této kultury se vyskytoval v objektech z mladších období jako příměs. Je velice pravděpodobné, že díky složitější situaci v rámci polykulturního naleziště nebyly identifikovány objekty této kultury, které obsahovaly chronologicky smíšený nebo málo početný a kvalitní materiál.

Keramika s vypíchaným ornamentem se vyskytuje v dalších 61 objektech, z čehož v šesti případech jde o kulturní vrstvu prozkoumanou v rámci čtvercových sítí, zbytek tvoří zahlubené objekty. Chronologické zastoupení fází StK II–IV

Tab. 6 Přehled mladších nebo nedatovaných objektů s nálezy vypíchané keramiky. – Tab. 6 Overview of later or notdated features with presence of finds of Stroked Pottery culture.

Objekt	Poloha	Druh objektu	Datování	Příměs	Jedinci VK	Fáze StK
12	SO 29–30	kůlová jamka	?	STK	1	StK
25	SO 29–30	kůlová jamka	?	STK, DB	1	StK
29	SO 29–30	menší objekt	?	LNK, STK, DB, RS	6	StK IV
47	SO 29–30	kůlová jamka	?	STK, DB	1	StK
93	SO 29–30	vrstva	?	LNK, STK, DB, DŘ	99	StK II–III
104	KOM 3, SO 23–24	obdélníkový žlab	?	STK	11	StK II–III
108	SO 29–30	kůlová jamka	?	STK, DB	3	StK
125	SO 29–30	kůlová jamka	?	SKT	–	StK
138	SO 23–24	vrstva	?	LNK, STK, DB, DŘ	53	StK II–III
140	KOM 1	oválný objekt	DB	STK	14	StK
141	KOM 1	kruhový objekt	?	STK, DB, DŘ, RS	2	StK
142	KOM 1	kruhový objekt	DB	STK	1	StK
143	KOM 1	obdélný objekt	DB?	LNK, STK	8	StK
147	KOM 1	kůlová jamka	?	STK, Neol, DB	1	StK
153	KOM 1	kůlová jamka	?	STK, Neol	1	StK IV
163	KOM 1	kůlová jamka	?	STK, DB	6	StK
171	KOM 1	kruhový objekt	?	STK, Neol	1	StK
172	KOM 1	kruhový objekt	?	LNK, STK, DB	2	StK
196	KOM 1	kruhový objekt	DB?	STK	1	StK
210	KOM 1	větší objekt	DB	STK	4	StK
231	KOM 1	kůlová jamka	?	STK, Neol	3	StK IV
234	KOM 1	vrstva	?	STK, Neol, DB	34	StK III–IV
266	KOM 2	kruhový objekt	RS	STK	4	StK
271	KOM 2	kůlová jamka	?	STK	1	StK
273	KOM 2	menší kruhový objekt	?	STK, Neol	1	StK
275	KOM 2	kůlová jamka	?	STK	1	StK
292	KOM 3	kůlová jamka	?	STK	2	StK
293	KOM 1	kruhový objekt	DB	STK	2	StK
294	KOM 1	objekt s pecí	DB	STK, Neol	1	StK

295	KOM 1	menší objekt	DB	STK, Neol	1	StK
304	KOM 3	chata	SN	STK	1	StK II–III
374	KOM 2	kůlová jamka	?	STK, DB	1	StK
398	KOM 3	kůlová jamka	?	STK	1	StK
407	KOM 3	kruhový objekt	DŘ/SN	STK, DB	2	StK
425	KOM 1	vrstva	?	LNK, STK, Ene, DB	263	StK II–IV
439	SO 67–68	hliník	DH	STK, DB	2	StK
490	KOM 1	zásobnice	DB	STK	11	StK
502	KOM 1	kůlová jamka	?	STK, DB	4	StK
507	KOM 5	větší objekt	DB	STK	2	StK
559	KOM 1	kůlová jamka	?	STK	1	StK
608	KOM 1	zásobnice	DB?	STK	1	StK
639	KOM 8	objekt s pecí	?	STK, DB, DŘ, RS	2	StK
658	SO 23–24	?	?	STK	1	StK
699	KOM 7	zásobnice	RS	STK, DB	2	StK
736	KOM 1	kůlová jamka	?	LNK, STK	2	StK II–III
798	KOM 8	kruhový objekt	DB	STK	1	StK
827/828	KOM 9	vrstva	?	LNK, STK, DB, DŘ	28	StK II–III
833	KOM 9	vrstva	?	LNK, STK, Ene, DB	70	StK II–III
867	KOM 9	žlábek	?	STK, Neol	1	StK
911	KOM 8	mělký objekt	?	STK, RS	1	StK
914	KOM 9	jáma	?	STK	2	StK II–III
920	KOM 10	kůlová jamka	?	STK	2	StK
927	KOM 9	menší objekt	?	STK	1	StK
969	KOM 9	jáma	?	STK, Neol	2	StK
1000	KOM 9	kruhový objekt	DB	STK	1	StK
1001	KOM 9	kruhový objekt	?	STK, Neol, DB	2	StK
1101	SO 53–54	kruhový objekt	?	STK	1	StK
1127	SO 49–50	chata	DR–SN	STK	1	StK
1390–1391	SO 27–28	hliník	DB	LNK, STK	40	StK II–IV
1462	SO 33–34	zásobnice	RS	STK	1	StK
1486	SO 19–20	žlábek	?	STK, DB	1	StK

a výraznější podíl staršího stupně než mladšího jsou analogické k situaci v objektech kultury s vypíchanou keramikou. Tato skupina nálezů však zejména přispívá k rozšíření představy o výzdobných technikách, k potvrzení fáze StK IVa a k úvahám o prostorovém rozložení areálu v jednotlivých fázích StK, což by bez vyhodnocení intenzí v mladších objektech nebylo možné.

K fázi StK II odkazují bombovité nádoby, nízké hrškovité nádoby a polokulovité misky s oblými dny zdobené okrajovým pásem a vícenásobnými řadami krovek, dělenými svislým pásem, vše provedeno střídavým dvojpíchem (*tab. XVIII: 3; XXIV: 6; XXV: 4; XXVI: 13*). Ojedinelé jsou fragmenty z hrškovité nádoby, zdobené kombinací střídavého dvojpíchu a jemného rytí, které byly inspirovány

keramikou hinkelsteinské skupiny (srov. *Spatz 2003*), která se objevuje v Porýní během subfáze StK IIb (*tab. XVII: 1*). Poměrně často je zastoupena vnitřní výzdoba misek a antropomorfní motiv (*tab. XVIII: 21*).

Fáze StK III je reprezentována nově vyššími hrškovitými a zvonovitými nádobami a hlubokými polokulovitými miskami. Ornament s krovkami již není vždy opatřen dělicím motivem. Z širšího okolí je reprezentantem středního stupně StK nejstarší osídlení ve Mšeně (*Lička 1993*). Analogie nalezneme i v Obříství (*tab. XVI: 18; XVIII: 8*).

Mladší stupeň StK je zastoupen skromněji, zvláště fáze StK IVa se vyskytuje pouze jako

příměs. Identifikujeme ji na základě výskytu pohárovitých nádob, nádob na nožkách, vysokých hruškovitých tvarů s rohatými pupky, vše s plochými dny. Spektrum ornamentů je rozmanité, stejně jako techniky provedení (*tab. XVI: 3; XX: 8*). Pro fázi IVb je dokladů více, přestože na keramice ubývá výzdoby. Vycházet můžeme zejména z výrazné profilace nádob, pohárovitých tvarů a plastických prvků (*tab. XIX: 5; XXI: 5, 8*). Keramika této fáze zdobená vpichy se vyskytuje ojedinelé.

Největší množství keramiky pochází z vrstev (obj. 93, 138, 234, 425, 827/828 a 833). Přímou v objektech jde až na výjimky (objekt 1390 = 1391 se 40 jedinci) o malé množství fragmentů (maximálně do 14 jedinců).

Největší hustota nálezů vypíchané keramiky ze staršího stupně (fáze II–III) je při východním kraji zkoumané plochy, kopíruje hranu terasy a směrem k západu řídne. Mladší stupeň (fáze IVA–b) je úzce omezen pouze na blízké okolí hrany terasy. Původ střepů v objektech může být vysvětlen více způsoby. Do výplně se mohl dostat díky porušení neolitických objektů při hloubení jam v mladších obdobích, tedy pochází z místa nebo bezprostředního okolí jámy, anebo mohl být dopraven do jam z větší vzdálenosti díky různým formativním procesům, které na zdejší

lokalitě probíhaly ve velké míře. Objekty s intruzemi se s neolitickými objekty prostorově nevyklučují (až na zvláštní případ naplavenin 92 a 1077) a dokreslují představu o možném rozsahu sídliště.

Nástin problematiky kulturních vrstev na lokalitě

V určitých částech zkoumané plochy (v oblasti nejhustějšího výskytu zahluobených objektů) ztížil identifikaci mělkých objektů v terénu výskyt kulturních vrstev (srv. *Ernée 2008*). Pravděpodobně nešlo o jedinou kulturní vrstvu, zachycenou na různých místech zkoumané plochy, ale o více typů uloženin. V některých případech můžeme zřejmě mluvit o polykulturním souvrství. Jejich datace je velmi obtížná jak kvůli špatné čitelnosti rozhraní, tak zejména kvůli velkému množství intruzí. Bez podrobného rozboru keramického materiálu, jehož vyhodnocení teprve probíhá, není možné stáří vrstev spolehlivě určit. Vzhledem k tomu jsou v následujícím textu zohledněny pouze úseky vrstev s přímým vztahem k problematice neolitu.

Zachycená souvrství byla označena jako objekty 93, 138, 234, 308, 425, 827, 833 a rozdělena

Tab. 7 Přehled neolitické keramiky ve vrstvách. – *Tab. 7* Overview of presence of Neolithic ceramics in layers.

Objekt	Segment	LK	VK	Neol	Jiné
93 (SO 29–30)	1	2	3	2	DB
	2		3	13	DB, RS
	4		64	60	atyp
	6	1	1	7	DB, atyp
	7			5	DB, atyp
	8			4	DB, DŘ, atyp
	9		2	5	DB
	10		4	2	DB
	11		1		DB
	12		1		DB
	13		8		DB
	14	1		9	DB, atyp
	15		2	3	atyp
	16	1	4	30	DB, atyp
	17		2	1	DB
	18	2		6	DB, atyp
	19		4 StK II–III	5	DB
	20	1			DB
	22		36 StK IV	5	DB, RS

Objekt	Segment	LK	VK	Neol	Jiné
138 (SO 23–24)	12		1?	4	DB?
	14		3		DB
	18		3	13	DB
	30		3	5	atyp
	54			3	DB, atyp
	61		1	8	atyp
	62		20		
	68		1		DB
	69			1	
	84			2	DB
	98			1	DB, DŘ?
	120		1	4	DB
	121		1		DB, atyp
	122		2	8	DB, atyp
	136			1	DB
	146		15	7	
	148		1	4	atyp
	153		1	8	DB, atyp
234 (KOM 1)	1		7	20	DB
	2		27 StK starší i mladší stupeň	27	DB
308 (SO 65–66)	6			4	DB
425(KOM 1)	1		4	10	DB, atyp
	3	1	1	7	DB, atyp
	5			1	
	7		23	19	DB, Ene, atyp
	9			2	DB, atyp
	11			26	DB, atyp
	13			13	DB, atyp
	15		8	24	DB, atyp
	19		1	6	DB, atyp
	21		1	19	DB, atyp
	23		11	28	DB, atyp
	25	1	1	2	DB
	27			6	DB
	29	1	4	15	
	31	1	8	24	DB, atyp
	33	1		1	DB
	35			4	DB, atyp
	37			2	
	39	1	150 StK IVb		
	43	1		7	DB, atyp
	45		1	4	DB, atyp
	47		5	26	DB, atyp
	48		3	1	DB, atyp
49		1	1	DB, atyp	
51		4	5	DB, atyp	
53		1	1	DB, atyp	

Objekt	Segment	LK	VK	Neol	Jiné
425(KOM 1)	59		1		DB, atyp
	61		26 StK IV	53	DB, atyp
	65		8	9	DB, atyp
	69		1	2	DB, atyp
827/828 (KOM 9)	8		2 StK II	1	DB, atyp
	11		1	1	DB
	13		15 StK II–III	17	atyp
	16		2 StK II–III	2	DB, RS, typ
	18		1		DB?, typ
	21			1	typ
	23			1	DB
	25		5 StK II–III	3	DB, typ
	28			2	DB
	32		2	1	DB
	34			2	typ
	833 (KOM 7)	8		8	25
10			2	6	typ
11				1	
12			8	8	DB, typ
14			11 StK starší stupeň	6	DB
18			13 StK II–III	18	DB, typ
23			4 StK II–III	6	DB, typ
26			16 StK II–III	42	DB, Ene, typ
28			1	7	DB
35			1		
37			1	5	typ
45			1	5	typ
49			1	3	typ
50		1	3	11	

na segmenty, které byly buď zcela, nebo částečně prozkoumány. Vzhledem ke špatně čitelné terénní situaci byl materiál odebírán po dvaceticentimetrových mechanických vrstvách. Některé objekty byly zachyceny již na povrchu vrstvy, ale některé se objevily až po jejím odstranění vyrýsované v písčitém podloží. Nálezy z vrstev obecně zahrnují celý časový úsek osídlení lokality a pouze v některých případech vytvářely nápadnější prostorové kumulace stejně starého materiálu. Teoreticky může jít jak o náhodnou kumulaci v rámci kulturní vrstvy, tak o nerozpoznaný objekt zahloubený do vrstvy, nebo o svrchní část objektu zachyceného na nižší úrovni, případně až na podloží. Posledně jmenovaná varianta byla s určitou nejistotou v několika případech konstatována. Vzhledem k dosud neukončenému celkovému vyhodnocení vrstev se jevílo vhodnější posuzovat vždy konkrétní

nálezovou situaci v segmentu vrstvy, který byl buď v kontaktu s neolitickým objektem, či obsahoval nápadně velké množství neolitické keramiky.

Kromě uvedených vrstev s komplikovanou stratografií je třeba jmenovat i výše uvedenou naplavenou vrstvu, označenou jako objekt 92. Nejde sice o kulturní vrstvu v pravém smyslu slova, dobře však dokresluje obraz složitých formativních procesů na lokalitě. Podobný příklad nálezové situace na štěrkopískovém podloží pak uvádí *R. Tichý a kol. (2011)*.

K odhalení větších kumulací keramiky a vytvoření lepší představy o prostorové distribuci fragmentů vypíchané keramiky byla provedena jednoduchá analýza porovnáním jejich počtu v jednotlivých segmentech vrstvy, rozdělené do čtvercové sítě (viz *tab. 7*). Sektory bez nálezu neolitické keramiky zde nejsou uvedeny a nebyly

ani analyzovány. Výsledky jsou zahrnuty do celkového obrazu osídlení kultury s vypíchanou keramikou, uvedeného v předchozí kapitole.

U segmentů s množstvím nálezů vypíchané keramiky nad 20 jedinců byla na základě terénní dokumentace nálezová situace podrobněji analyzována ve snaze oddělit nálezy z vrstvy od nálezů z případné nerozlišené svrchní úrovně zahloubeného objektu. Pak byla navržena vždy individuální interpretace nálezové situace.

Segment 93-4 se podle terénní dokumentace jeví jako jednodílná vrstva místy mocná až 80 cm, která leží přímo na písčitém podloží a obsahuje výrazné kumulace keramiky v hloubce 0–40 cm. Keramiku je možné datovat do období kultury s vypíchanou keramikou (64 jedinců), neolitu (60 jedinců) a pravěku obecně. V podloží jsou prohlubně od 20 do 40 cm hloubky. Nelze vyloučit, že se zde nacházel objekt s největší pravděpodobností z období kultury s vypíchanou keramikou, který nebylo možné v terénu zachytit.

Segment 93-22, v terénní dokumentaci vedený také jako objekt 34, obsahoval 36 jedinců vypíchané keramiky z fáze StK IVb, 6 obecně neolitických střepů a také střepy z doby bronzové a raného středověku. Jednodílná vrstva o mocnosti 108 cm obsahovala nálezy ve vrchních 30 cm a s ohledem k výkopové metodě nelze odlišit například prostorové vertikální nebo horizontální koncentrace. Jednoznačný závěr o vzniku situace, zdali se jedná o kulturní vrstvu nebo nezachycené objekty, není možné v tomto případě vyslovit.

Segment 138-62 výhradně s vypíchanou keramikou (20 jedinců) se nachází nad částí žlábků a kůlové jamky dlouhého domu kultury s vypíchanou keramikou. Výplň objektů je shodná s vrstvou nad nimi. Keramika z celé mocnosti „vrstvy“ nejspíše představuje vrchní nezachycené partie poměrně mělkého žlábků. Vyloučit nelze ani možnost výskytu neolitické kulturní vrstvy. Jednodílnost výplně nasvědčuje tomu, že byl obsah sjednocen nějakým přírodním činitelem, chemismem či průsakem. Tato situace se opakuje na mnoha místech zkoumané plochy.

Objekt 234 je vlastně pokračováním vrstvy označené číslem 425. Vypíchaná keramika je zastoupena 34 jedinci, obecně neolitická 47 jedinci a v menším množství se vyskytla také keramika z doby bronzové. Nachází se v celé mocnosti 0–40 cm na objekty 293, 294, 295, 296, 297, 310, 311, 312, 627, 632, 634, 635 a 638. Zřejmě jde o vrchní partie objektů, které nebylo s ohledem

na nálezovou situaci možno identifikovat. Většina objektů v tomto prostoru obsahuje smíšený neolitický materiál a materiál doby bronzové s výraznou převahou keramiky z doby bronzové, proto se přikláníme k jejich datování do tohoto období. Vrstvu nad objekty nelze hodnotit jednoznačně jako kulturní vrstvu ani jako nezachycené objekty, může jít o různé varianty nálezové situace, smazané opět přírodními procesy.

V **segmentu 425-7** se nacházela vrstva o mocnosti 40 cm. Nálezy pocházejí ze všech jejích úrovní, jde o vypíchanou keramiku (23 jedinců) a obecně neolitickou (19 jedinců). Keramika z doby bronzové se vyskytla pouze ve vrchní úrovni. Pod vrstvou byly zachyceny v podloží vyrýsované objekty 557, 558 a 559. Objekt 558 byl bez nálezů, objekt 559 obsahoval 5 střepů vypíchaných a atypických a objekt 557 je hliník kultury s vypíchanou keramikou s časově relativně kompaktním materiálem. Výplň celého hliníku je shodná s vrstvou nad ním. Několik střepů z výplně objektu a vrstvy se podařilo slepit, proto se domníváme, že objekt nebyl v mělkých partiích v terénu rozpoznatelný. Celou situaci lze interpretovat poměrně dobře. Nezachycené hrany hliníku i ostatních objektů začínaly někde ve vrstvě nad objekty, ať už se zahlubovaly do neolitické kulturní vrstvy nebo do intaktního podloží. V úrovni 0–20 cm se nad těmito objekty nacházela snad kulturní vrstva z doby bronzové, případně nerozpoznané objekty z této doby. Obdobnou situaci jsme sledovali u síla kultury s vypíchanou keramikou v rámci čtvercové sítě 93–19, které se nachází prostorově relativně blízko tohoto segmentu.

V **segmentu 425-23** byla prokopána vrstva o mocnosti 20 cm s nálezy vypíchané keramiky (11 jedinců), obecně neolitické keramiky (28 jedinců), keramiky z doby bronzové a atypických střepů. Vrstva byla prozkoumána odebráním dvou mechanických vrstev, ve kterých se vyskytoval smíšený materiál. Tuto nálezovou situaci bohužel nelze interpretovat, její původní obraz byl zřejmě zcela vymazán.

V **segmentu 425-39** byla odkryta jednodílná vrstva o síle 25 cm nejen s keramickými nálezy. Vrstva byla prozkoumána v rámci dvou mechanických úrovní zasahujících ornici i podloží. Kromě jediného střepu kultury s lineární keramikou obsahoval výrazně jednotný soubor 150 převážně nezdobených jedinců vypíchané keramiky nejspíše z fáze StK IVb, případně z intervalu StK IVb–V. Kvantita i charakter souboru naznačují, že by mohlo jít o nezachycený objekt. Kromě keramiky

byly nalezeny i zvířecí kosti a štípaná kamenná industrie.

Segment 425-61 se nacházel nad objekty 141 a 490. Šlo o jednolitou, 45 cm mocnou vrstvu pod 15 cm silným zbytkem ornice. Nálezy keramiky vypíchané (26 jedinců), neolitické (53 jedinců), atypické a doby bronzové se koncentrují v ornici a vrchních 5 cm samotné vrstvy.

Segment 827-13 se nacházel nad částí objektu 828, který je poměrně rozlehlou prohlubní širokou 250 cm, dlouhou 1900 cm a hlubokou 40 cm od úrovně skřívky. Keramické nálezy jsou zastoupeny vypíchanou (15 jedinců), neolitickou (17 jedinců) a atypickou keramikou a vyskytují se ve sjednocené vrstvě nad objektem a pravděpodobně i v prostoru na první pohled mimo něj, jak napovídá situace v okolních segmentech. Objekt 828 byl zachycen pravděpodobně pouze ve spodní části, vrchní partie byly opět smazány sjednocující vrstvou. Snad jde o přirozenou nebo nějak upravenou prohlubeň v původním terénu, která byla vlivem lidského či přírodního působení vyplněna archeologickým materiálem. Ostatní segmenty tohoto objektu obsahovaly neolitickou keramiku a keramiku doby bronzové. K datování objektu se nelze konkrétně vyjádřit, vzhledem k jeho rozsahu mohlo zaplňování probíhat dlouhodobě. Na přirozeně velkou členitost pravěkého terénu a vlivu orby na jeho vyrovnávání poukazuje více autorů (např. *Dobeš – Žápotocký 2009, Ernée 2008, 61–71*).

V **segmentu 833-18** se vrstva nacházela nad menšími nedatovanými objekty, převážně kůlovými jamkami (objekty 988–993 a 1002). Obsahovala 13 jedinců vypíchané keramiky, 18 jedinců obecně neolitické keramiky, keramiku doby bronzové a keramiku obecně pravěkou. Může jít jak o nálezy z vrchní nezachycené části objektů, tak o nálezy z kulturní vrstvy.

Segment 833-26 je velice podobný předcházejícímu. Vrstva o síle 40 cm se nacházela nad objekty malých rozměrů (převážně kůlovými jamkami) a obsahovala keramiku vypíchanou (16 jedinců),

neolitickou (42 jedinců), eneolitickou, keramiku z doby bronzové a obecně pravěkou.

Ukázalo se, že v jednotlivých segmentech je nálevozá situace značně odlišná a na jejím základě nelze vyslovit žádné generalizující závěry. Obecně lze konstatovat, že na většině míst s výskytem kulturní vrstvy došlo v minulosti vlivem určitých přírodních procesů k vizuálnímu sjednocení vrchních partií většiny objektů s okolním terénem a také s potenciálními vrstvami nad objekty. Dokazují to slepky keramiky z objektů a „vrstvy“ nad nimi a relativně hustý výskyt keramiky ve vrstvě. V některých případech můžeme uvažovat i o nezachycených mělkých objektech ve vrstvě. Jasně odlišit kulturní vrstvu se prozatím nepodařilo. Nejméně ve dvou případech (obj. 133 a 557) však byly získány doklady existence svrchní úrovně objektů, které v terénu nebyly rozpoznány, a to na základě slepek keramiky. Celkově se ukazuje, že jednoznačnější závěry o charakteru kulturních vrstev nelze vyvozovat bez podrobné analýzy v celém jejich plošném rozsahu.

Chronologicky málo citlivé neolitické nálezy

Kromě bezpečně datovatelné keramiky lineární a vypíchané se v některých případech vyskytla ve výplni objektů jemná nezdobená a hrubá zdobená i nezdobená neolitická keramika. Jednalo se jak o příměs v souborech zdobené keramiky, tak o samostatně se vyskytující nálezy. Pro doplnění uvádíme v tabulce (*tab. 8*). Pokud se neolitická keramika vyskytla ve vrstvách, je zahrnuta v tabulce 5. Škálu nálezů rozšiřuje i neolitický hrob, datovaný do širšího časového intervalu (*Petrišćáková*; v tomto svazku).

Shrnutí nálezové situace

Sídlištní nálezy z období kultury s vypíchanou keramikou lze rozdělit do tří skupin. První a dá se

Tab. 8 Přehled výskytu přesněji nedatované neolitické keramiky. – *Tab. 8* Overview of presence of non-specific Neolithic ceramics.

Objekt	Poloha	Datování	Intruze	Jedinci Neol
203	KOM 1	?	Neol	2
589	KOM 1	?	Neol, atyp	1
610	KOM 1	DB	Neol	6
863	KOM 9	DŘ	Neol, DB	1
1504	SO 21	?	Neol	1

řící i nejkvalitnější skupinu nálezů tvoří zahloubené objekty této kultury, které byly na základě chronologického rozboru keramiky zařazeny do rozmezí fází StK II–IVb. Objekty datované do rozmezí fází StK II–III představují nejvýraznější pozůstatky v podobě stavebního komplexu – kúlové stavby a k ní příslušejících třech stavebních jam, dále dva hliníky a silo. Dochovaná délka domu je přibližně 17 m, maximální šířka 6,5 m. K celkové délce domu se není možné vyjádřit, protože se jeho jižní konec nacházel již mimo zkoumanou plochu. Severní část byla ukončena lichoběžníkovitým žlábkem, zbytek půdorysu tvoří dvě rovnoběžné řady kúlů. Není možné s jistotou určit, zda byly obvodové stěny zesíleny dvojicí kúlů, zdvojení kúlu je patrné pouze v jediném případě. Vnitřní prostor domu je téměř bez kúlových jam, dochovaly se pouze dvě nebo tři větší kúlové jamky, které měly nosný konstrukční význam a další tři malé jamky. Ve srovnání s jinými stejně starými půdorysy domů jsou stavební detaily dochovány torzovitě. Obecně je svými parametry srovnatelný například s lokalitou Libenice u Kolína (*Steklá 1961*). S půdorysem domu souvisejí prostorově a snad i chronologicky tři stavební jámy, na základě jejichž výplně byl tento komplex datován. Polemiku ohledně výpovědní schopnosti stavebních komplexů a obecně opodstatněnosti používání tohoto termínu naposledy otevřeli *M. Končelová a P. Květina (2011)*. V případě výše popsaného celku je dle našeho názoru situace poměrně přehledná. Je proto možné předpokládat, že dům se třemi stavebními jámami spolu prostorově i časově úzce souvisejí. Další tři objekty se stylově srovnatelnou keramikou se nacházejí ve východním sousedství domu ve vzdálenosti max. 65 m. Mezi množstvím kúlových jamek na lokalitě se nepodařilo identifikovat další domy, ale na základě výše popsaných zahloubených objektů lze posoudit alespoň plošný rozsah sídliště. Hliníky poskytly poměrně široké spektrum nálezů, přičemž v případě objektu 427 = 435 (426) snad můžeme mluvit o dílenském odpadu.

Fáze StK IVa není zastoupena žádným objektem, byla identifikována pouze jako intruze v mladších objektech, až fázi IVb reprezentují dvě naplavené vrstvy s chronologicky kompaktním keramickým materiálem. Starší a mladší nálezy se prostorově vylučují. Starší osídlení se koncentruje v hustě osídleném prostoru při hraně terasy a mladší naplaveniny jihozápadním směrem stranou tohoto areálu. To je však způsobeno neantropogenním původem mladších objektů, které snad byly splachem z odpadního areálu. Ten musel být stranou sídelního areálu, samotný materiál tak mohl být přesunut poměrně daleko od místa svého primárního uložení.

Druhou skupinu nálezů představují poměrně početné intruze a materiál z nedatovatelných objektů, spadající do fází StK II–IV. Přínosem jejich zpracování bylo prokázání zastoupení jinak nezachycené fáze StK IVa, i když nepřilíš výrazné. Prostorové rozložení nálezů intruzí z jednotlivých fází nebylo vždy s ohledem na špatnou kvalitu dochovaného materiálu možné přesně určit. Ve starším stupni keramický materiál ukazuje na intenzivní osídlení koncentrující se ve východní části zkoumané plochy u hrany labské terasy. Prostor mezi objekty staršího stupně je v podstatě pokryt nálezy intruzí a ukazuje, že původní podoba sídlištního areálu byla poznamenána mladšími zásahy. Mladší stupeň je v této části také doložen, i když v menším měřítku. Nálezy neolitických intruzí doplňují prostorovou představu o osídlení, které na základě naplavených vrstev (obj. 92 a 1077), jež pravděpodobně nejsou antropogenního původu, nebylo možno posoudit.

Poslední velkou kapitolou jsou kulturní souvrství, na lokalitě dochované zejména v hustě osídlených částech zkoumané plochy. Chronologické zastoupení vypíchané keramiky zde opět spadá do rozmezí fází StK II–IV. Sledujeme-li rozmístění nálezů, vidíme, že se neolitická keramika vyskytuje téměř ve všech prozkoumaných segmentech v rámci všech vrstev. Pokud bychom sledovali chronologické rozvrstvení, nálezy ze staršího stupně jsou rozesety rovnoměrně po celé ploše, nálezy z mladšího stupně se pak vyskytují pouze v obj. 93 a 425, které spolu úzce prostorově souvisejí. Nálezy z vrstev jsou výrazně početnější než příměsí v mladších objektech.

Sídlištní nálezy doplňují dva hroby z fáze StK V, které jsou popsány na jiném místě (*Petrišćáková, v tomto svazku*). Nacházejí se v prostoru severozápadně od výše zmíněného stavebního komplexu, tedy poněkud stranou od nejintenzivněji osídlené plochy. Je patrné, že prozkoumaný areál byl intenzivně využíván různými způsoby téměř po celé období StK.

Neolitické osídlení při soutoku Labe a Vltavy

Pokud pohlédneme do nejbližšího okolí Obříství, nalezneme v okruhu několika kilometrů poměrně intenzivní osídlení v průběhu celého neolitu (viz *obr. 1*). Důvodem je mimo jiné těsná blízkost soutoku Vltavy a Labe, které vytvářejí komunikační osy oblasti. Nálezy se vážou právě na labské a vltavské terasy a také na drobnější přítoky obou řek. V dosahu zhruba šesti kilometrů vzdušnou čarou okolo naší lokality jsou známa

neolitická naleziště téměř na všech, celkem čtrnácti katastrech. Kromě nálezů z posledních let byly lokality souborně popsány K. Sklenářem (1982, 1994).

Seznam lokalit

Brozánky

Před rokem 1892 byl nalezen broušený sekeromlat v poloze U Luhu datovaný do období StK (Sklenář 1982, 27). Mezi lety 1890–1900 byl v poloze Na Prašnici v cihelně Nebeského objeven pravděpodobně žárový hrob téže kultury (Žápotocká 1998, 208). U křížku v blízkosti cihelny byla při stavbě dnes neexistujícího domku v 50. letech 20. století nalezena vypíchaná keramika (Sklenář 1982, 26).

Dušníky nad Vltavou

Při povrchovém sběru V. Fencla a P. Málka v letech 1971–1976 byla nalezena keramika a kamenná broušená industrie kultury s vypíchanou keramikou na chmelnici v poloze Na Špalkách (Sklenář 1982, 57).

Hořín

Mezi lety 1968–1979 byla K. Sklenářem nalezena vypíchaná keramika (Sklenář 1982, 72–73).

Chlumín

V roce 1925 byl při kopání písku učiněn náhodný nález kostrového hrobu kultury s lineární keramikou (Žápotocká 1998, 182). Dále byla vypíchaná keramika nalezena při povrchovém sběru K. Sklenáře v poloze Na Dymáku v roce 1968. Vypíchaná keramika pochází také z povrchového sběru P. Meduny v téže poloze z roku 1983 (Sklenář 1994, 19).

Kly

V roce 1938 byl učiněn náhodný nález broušeného sekeromlatu a břitu kultury s vypíchanou keramikou při kopání základů domku č.p. 45 v Kelských Vinicích (Sklenář 1982, 120). V roce 1949 byl v pískovně Mikešovka nalezen neolitický otloukač (Sklenář 1994, 27). V roce 1967 byl při melioračních pracích objeven neolitický kamenný sekeromlat (Sklenář 1982, 121). Během povrchového sběru a geofyzikálního měření R. Křivánka a M. Kuny v roce 2000 byla nalezena mimo jiné neolitická keramika (2001).

Libiš

Někdy do roku 1899 daroval prof. J. V. Rozhon Národnímu muzeu neolitický sekeromlat. Z katastro pochází rovněž starý nález kopytovitého klínu bez bližšího určení (Sklenář 1982, 192). Na poli při

Labi byla nalezena v roce 1963 část neolitického kopytovitého klínu (Sklenář 1982, 196).

Liblice

V roce 1891 byla J. A. Jírou nalezena neolitická kamenná sekera u mlýna Lejkova (Sklenář 1982, 197).

Lužec nad Vltavou

V letech 1955–1956 byla během plošného odkryvu v pískovně prozkoumána O. Kytlicovou neolitická jáma (Sklenář 1982, 227).

Mělník

Nejstarší nález je datován do roku 1846. Z pole u Mělníka pochází fragment broušeného kamenného nástroje (Sklenář 1982, 241). Před rokem 1900 byl nalezen zřejmě v Labi zlomek kopytovitého sekeromlatu kultury s vypíchanou keramikou (Sklenář 1982, 245). Nejspíš při stavbě v blízkosti cukrovaru byla v roce 1912 nebo 1913 zachráněna nádobka mladšího stupně vypíchané keramiky se spálenými kůstkami (Sklenář 1982, 246). Ve stejných letech byla na poli p. Barcala u cukrovaru prozkoumána jáma kultury s vypíchanou keramikou a ještě při stavbě silnice u cukrovaru byly J. Hammerbauerem nalezeny střepy téže kultury (Sklenář 1982, 248). V roce 1913 byla v Rousovicích u stavby čp. 182 nalezena keramika mladšího stupně StK (Sklenář 1982, 246). V roce 1928 našel chlapec na poli kopytovitý sekeromlat kultury s vypíchanou keramikou (Sklenář 1982, 252). Množství nálezů je známo z okrajové části Mělníka-Pšovky. Před rokem 1940 byla při regulaci Labe objevena jáma a kamenný sekeromlat (Sklenář 1982, 254) a v roce 1966 zde byl učiněn nález keramiky kultury s vypíchanou keramikou (Sklenář 1982, 253). V roce 1970 byly ve výkopu pro odpadní potrubí na koupališti v Podolí objeveny sídlištní objekty kultury s lineární keramikou (Sklenář 1982, 251). Opakovaně byla nalézána neolitická keramika při hloubení studny u čp. 1119 v roce 1985 (Vávra 1987, 121). V Nůšařské ul. byly v roce 1987 objeveny doklady osídlení StK v podobě vrstvy a intruze v novověkém objektu v rámci výzkumu při planýrce domů a stavbě silnice (Meduna 1989, 113). Dále byl v roce 1955 nalezen pravděpodobně žárový hrob Stk již mimo Pšovku, v poloze U kamenných závor (Sklenář 1982, 255).

Mlékojedy

V roce 1973 byl v pískovně prozkoumán K. Motkovou neolitický objekt (1973).

Neratovice

V roce 1938 byl učiněn náhodný nález keramiky a kamenných broušených nástrojů kultury

s vypíchanou keramikou při orbě na levém břehu Labe (*Sklenář 1982*, 305). Mezi léty 1935–1938 byl učiněn A. Knorem a L. Jansovou nálezy jámy kultury s lineární keramikou (*Sklenář 1982*, 310).

Přívory

Z Přívorů známe nejstarší nálezy vypíchané keramiky z roku 1934 z pole p. Šanovce a kamenného sekeromlatu z č. p. 12. Při stavbě sokolovny byla v roce 1937 prokopána jáma téže kultury. Další sekeromlat pochází z č. p. 93, kde byl nalezen v roce 1959 (*Sklenář 1982*, 339–340). U Košáteckého potoka byly v roce 1965 nalezeny neolitické kamenné broušené nástroje a v letech 1971–1978 zde J. Kostka sbíral v poloze Na pískách keramiky kultury s vypíchanou keramikou (*Sklenář 1982*, 342–343). V roce 1989 byla při nedokumentovaném výkopu u J. Němečka získána neolitická keramika (*Kuna 1991*).

Tišice

Významné osídlení StK je prokázáno na katastru Tišic, kde již v roce 1938 prováděl V. Budinský-Krička výzkum u Košáteckého potoka (*Sklenář 1982*, 388). Z povrchových sběrů známe nálezy z polohy Neumannova špička a z prostoru Výzkumného ústavu vodohospodářského z let 1969–1984 (*Sklenář 1982*, 389). Od roku 1997 probíhal rozsáhlý výzkum v pískovně, kde byly prozkoumány objekty kultury s vypíchanou keramikou včetně kůlových staveb (*Foster – Kuna 1999*).

Tuhaň

Z let 1937–1938 jsou známy 3 nálezy kamenné broušené industrie bez bližších náleзовých okolností (*Sklenář 1982*, 391–392).

Velký Borek

Při orbě na poli byl v roce 1963 nalezen kamenný sekeromlat kultury s vypíchanou keramikou (*Sklenář 1982*, 398).

Všetaty

V roce 1954 byl v prostoru slepičárny místního JZD nalezen kamenný sekeromlat kultury s vypíchanou keramikou (*Sklenář 1982*, 341).

Zálezlice

V roce 1936 předal R. Šanovec muzeu misku, snad ze žárového hrobu kultury s vypíchanou keramikou, bez bližšího určení (*Žápotocká 1998*, 222).

Z uvedeného přehledu je patrné, že kvalita pramenů se různí. Převážnou většinu tvoří ojedinělé starší a nedokumentované nálezy. Kultura

s lineární keramikou je zastoupena v menším rozsahu, ale známe jak sídlištní, tak hrobové nálezy. Převažující většina dokladů patří kultuře s vypíchanou keramikou, kromě méně kvalitních pramenů známe i tři ojedinělé nálezy žárových hrobů a doklady sídlišť. Při podrobnějším zkoumání je patrné, že kultura s vypíchanou keramikou je reprezentována zejména mladším stupněm. Kromě kulturně určených záznamů je evidována celá řada obecně neolitických nálezů různé kvality. Jen v dosahu 3 km od představeného naleziště v Obříství (pomineme-li nálezy přímo z katastru) se nacházejí 4 lokality. Kromě ojedinělých nálezů broušené kamenné industrie kultury s vypíchanou keramikou v Libiši a Klech je to také hrob středního stupně kultury s lineární keramikou v Chlumíně, přesněji nedatovatelný hrob kultury s keramikou vypíchanou v Zálezlicích a vypíchaná keramika z povrchových sběrů na katastru Chlumína.

Závěr

Na katastru Obříství jsou známy nálezy z období neolitu od 30. let 20. století, ovšem až v posledních letech se uskutečnily větší plošné odkryvy při okraji dosavadní zástavby, které umožňují komplexnější nahlédnutí také do problematiky neolitického osídlení. Předmětem této statě se staly nálezy období neolitu pocházející z výzkumu polykulturního naleziště. Nejstarší a zároveň nepříliš výraznou komponentou na prozkoumaném prostoru je kultura s lineární keramikou, která je zde zastoupena pouze nálezy intruzí keramických střepů v mladších objektech. O keramice samotné nelze činit závažnější závěry s ohledem na velkou fragmentárnost souboru, s určitou opatrností jej lze zařadit do rozmezí LnK II–III. V rámci prozkoumaného prostoru se nálezy stejně jako u mladších komponent koncentrují k hraně labské terasy. V období kultury s lineární keramikou ovšem šlo zřejmě o méně využívanou či okrajovou část sídelního areálu. Těžiště osídlení se mohlo nacházet stranou od zkoumané plochy. V úvahu je možné vzít prostor návsi, kde byly objekty LnK prozkoumány v roce 1991.

Informace o kultuře s vypíchanou keramikou na katastru Obříství byly dosud čerpány ze dvou starých ojedinělých nálezů broušené kamenné industrie a z výzkumu A. Bartoškové v roce 1991, kdy bylo prozkoumáno několik objektů této kultury v liniových výkopech. Přínosem současného plošného archeologického výzkumu byla bezesporu možnost nahlédnout do struktury sídelního areálu a získání kvalitního

nálezového souboru z určitého časového rámce. Kultura s vypíchanou keramikou je zastoupena fázemi StK II–IVb vždy v různé intenzitě. Nejvýraznější jsou fáze StK II–III, do jejichž rozmezí se podařilo datovat kúlovou stavbu s příslušejícími stavebními jámami, dva hliníky a silo. Fáze StK IVa se vyskytuje pouze jako příměs v odlišně datovaných objektech a fázi IVb reprezentují dvě naplavené vrstvy stranou sídelního areálu v jihozápadní části zkoumané plochy. Díky zpracování velkého množství intruzí vypíchané keramiky se podařilo dokreslit představu o rozsahu nálezů v rámci prozkoumané plochy. Ukazuje se podobná tendence jako u kultury s lineární keramikou. Nálezy se koncentrují ve východní části zkoumané plochy při hraně terasy a směrem k západu jich pozvolna ubývá. Další doplňující informace byly získány analýzou vybraných partií vrstvy, která se vyskytovala v oblasti nej hustějšího výskytu zahloubených objektů. Bylo možné vypočítat určité zákonitosti formativních procesů. Domníváme se, že vrchní úroveň s archeologickými nálezy (vrstvy a vrchní partie objektů) byla v minulosti vizuálně sjednocena transformačními procesy (přírodními či antropogenními). Terénní dokumentaci bylo nutné doplnit o rozbor nálezů a individuálně v rámci jednotlivých segmentů posoudit možné interpretační modely. Nelze vyloučit, že se zde nacházely dva horizonty, snad vrstvy z neolitu a doby bronzové, do kterých mohly být zahloubeny další nezachycené objekty. Všechny tři skupiny nálezů (objekty, intruze a vrstva) svým způsobem přispěly k představě o charakteru zdejších aktivit v neolitu. Přes výrazné porušení pramenů mladšími zásahy lze konstatovat, že v období kultury s vypíchanou keramikou byl tento sídelní areál opakovaně a různě intenzivně využíván v rozmezí fází StK II–IVb. Sídelní nálezy doplňují další tři hrobové, které jsou popsány na jiném místě (*Petrišćáková*, v tomto svazku). Kromě jednoho hrobu datovaného širě do neolitu jsou to další dva hroby příslušející fázi StK V. Získané artefakty a nálezová situace samotná představují zajímavé spektrum pramenů. V budoucnu bude přínosné srovnání s nálezy z nedávného výzkumu v blízké poloze Na Štěpáně.

Souhrn

Na katastru Obříství se podařilo v letech 2008–2011 prozkoumat pozůstatky po sídelních i pohřebních aktivitách kultur s lineární a vypíchanou keramikou. Kultura s lineární keramikou se projevila v nálezech pouze jako intruze keramiky s lineárním ornamentem v zahloubených objektech datovaných do mladších období pravěku až raného středověku. Tento nepočetný soubor 25 fragmentů

je možné datovat do rozmezí fází II–III LnK. Charakter nálezů neumožnil další zhodnocení aktivit v období LnK na zkoumaném prostoru.

Kultura s vypíchanou keramikou je zastoupena výrazněji. Podařilo se prozkoumat 9 sídelních objektů, včetně kúlové stavby, datovaných převážně do fáze StK II–III a méně do fáze StK IVb. Starší stupeň StK se projevuje obecně výraznější kvantitou i kvalitou nálezů. Kromě objektů byly zpracovány rovněž keramické intruze StK v mladších objektech, keramika StK z nedatovaných objektů a z polykulturního souvrství. V této skupině nálezů se podařilo identifikovat rovněž fázi StK IVa, která umožňuje hovořit o určité kontinuitě osídlení ve fázích StK II–IVb. Sídelní nálezy doplňují dva hroby, které je možné datovat nejspíše do fáze StK V.

Další hrob se podařilo datovat obecně do neolitu s ohledem na jeho stratigrafickou pozici vůči hrobu z fáze StK V (*Petrišćáková*, v tomto svazku).

Summary

In the years 2008–2011 was investigated the structures of settlement and funeral activities of Linear Pottery culture and Stroked Pottery culture in Obříství (Mělník district). Linear Pottery culture was represented only by ceramic sherds with typical motifs in sunken features dated to later Prehistory and Early Middle Age. The less numerous collection of 25 ceramic shreds might be dated in the range of phases II–III Linear Pottery culture. The character of finds made impossible to estimate more detailed the activities of Linear Pottery culture on the site.

Stroked Pottery culture is presented more noticeably. It was succeeded to investigate 9 settlement features, including groundplan of house, dated mainly in the phases II–III Stroked Pottery culture, less in the phase IVb. The earlier phase of Stroked Pottery culture is generally presented by more noticeable quantity and quality of finds.

Apart from features was investigated also the ceramic intrusions of Stroked Pottery culture in features of later periods, together with the ceramic from features, which couldn't be dated, and from polycultural layers. In this group of finds succeeded to identify phase IVa of Stroked Pottery culture, which permit to consider about the continuity of settlement in the phases II–IVb of Stroked Pottery culture. Settlement structures are completed with the find of two burials, which can be dated probably in the phase V of Stroked Pottery culture.

Another burial was identified as Neolithic, because of his stratigraphic position towards the burial from phase V Stroked Pottery culture (*Petrišćáková*, in this volume).

Zkratky použité v textu

atyp	atypická pravěká keramika
BI	broušená kamenná industrie
DB	doba bronzová
DŘ	doba římská
Ene	eneolit
KA	kámen
KE	keramika
KI	kostěná industrie
kl	kurvilineární motiv
Kor	korálek
LK	lineární keramika
LnK	kultura s lineární keramikou

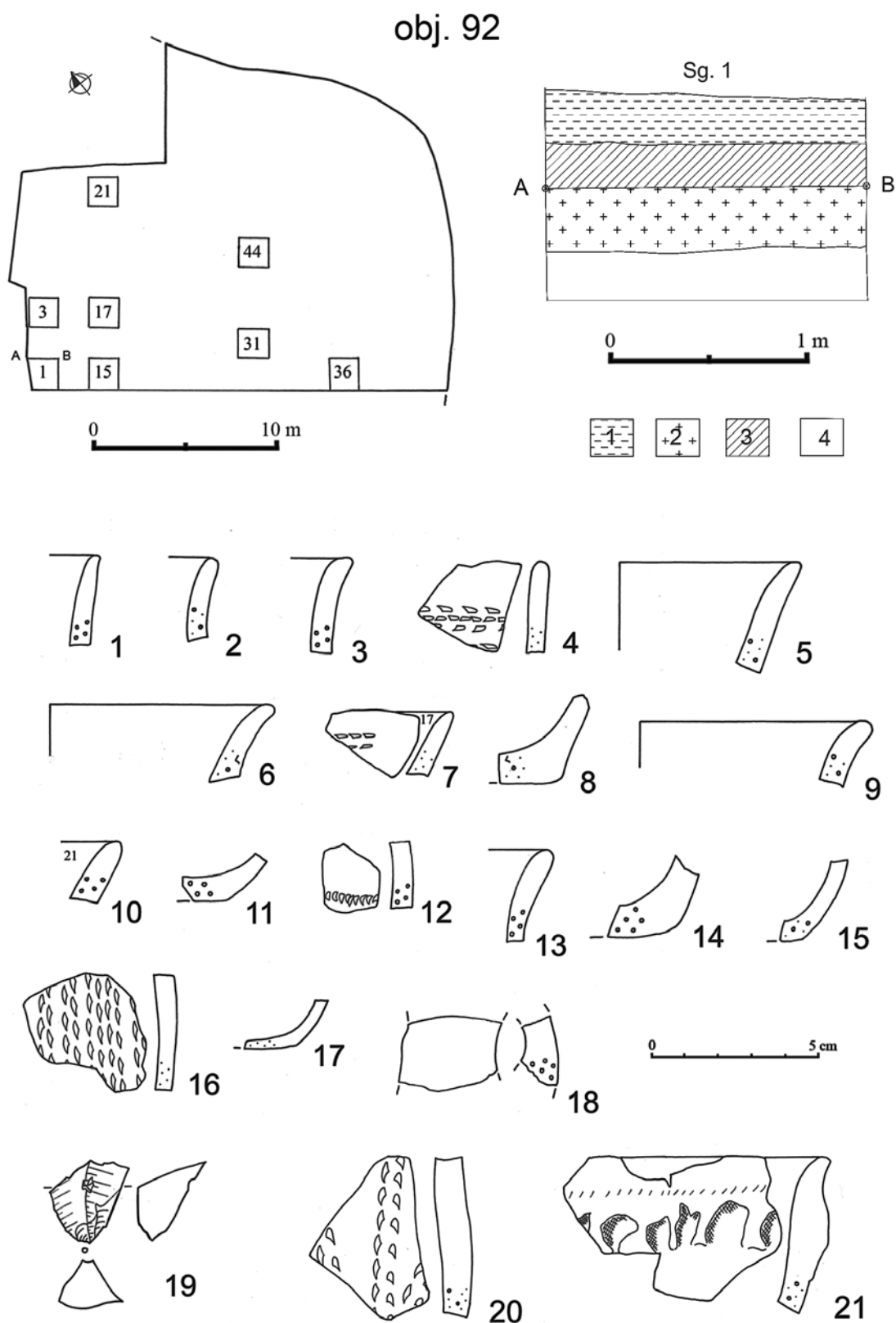
MA	mazanice
Neol	neolit
Postneol	postneolitická keramika
rl	rektilineární motiv
RS	raný středověk
SGS	silicity glacienních sedimentů
SKJ	silicity krakovské jury
SN	stěhování národů
StK	kultura s vypíchanou keramikou
ŠI	štípaná kamenná industrie
UHL	uhlíky
VK	vypíchaná keramika
ZK	zvířecí kosti

Literatura a prameny

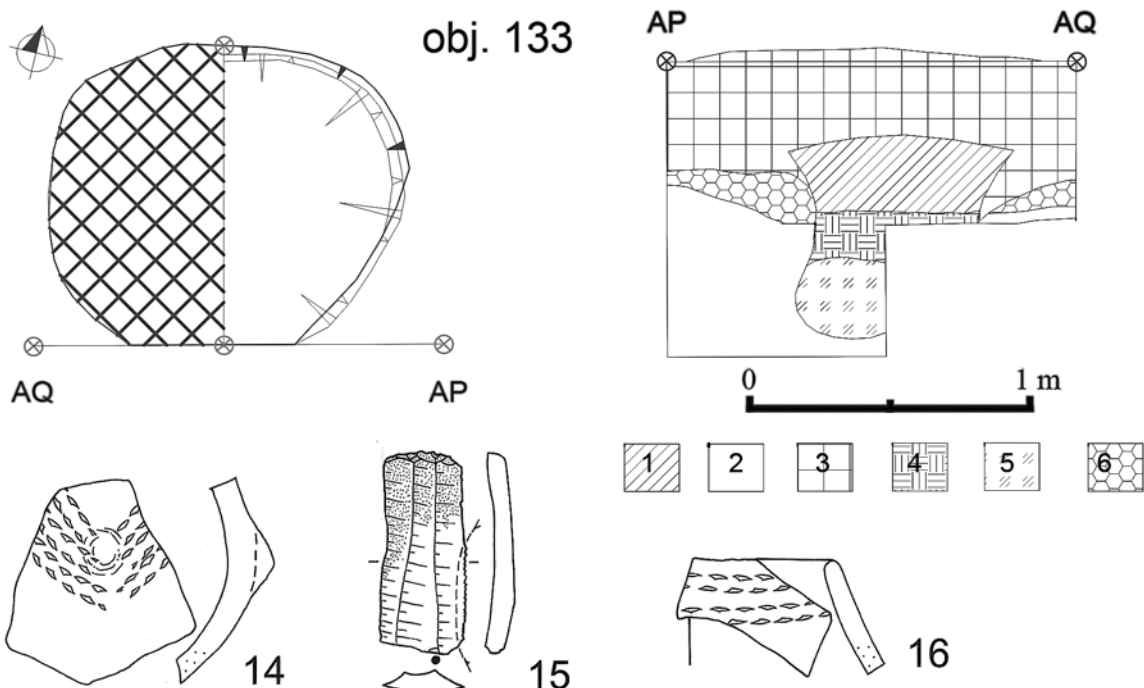
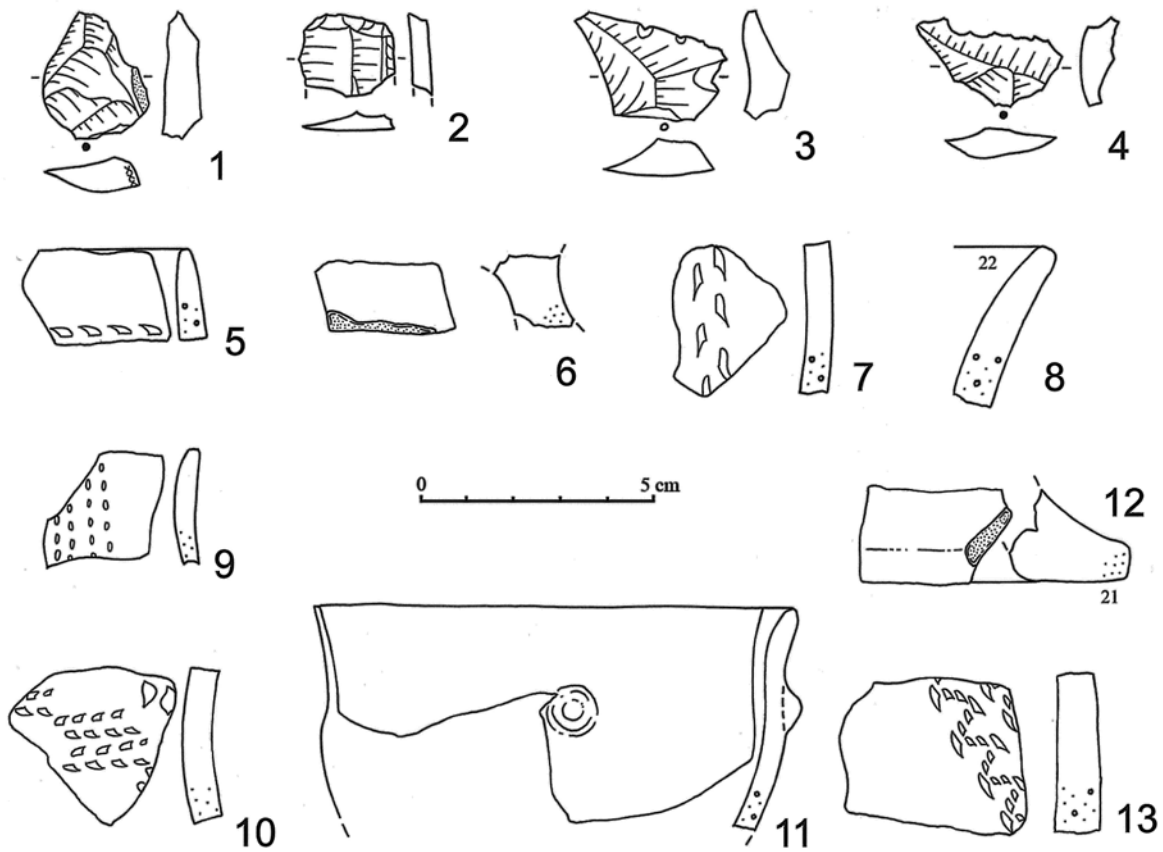
- Bartošková, A. 1991:* Zpráva o archeologické akci Archeologického ústavu AV ČR č. j. 3164/1991.
- Brestovanský, P. 2011:* Sídliště kultury s vypíchanou keramikou v Příšovicích se zvláštním zřetelem na broušenou industrii. *Praehistorica* 29, 27–35.
- Dobeš, M. – Žápotocký, M. 2009:* Sídliště raného až staršího eneolitu v Hřebčích, okr. Kladno. Příklad dlouhodobě otevřeného pravěkého objektu. *Archeologické rozhledy* 61, 265–284.
- Ernée, M. 2008:* Pravěké kulturní souvrství jako archeologický pramen. *Památky archeologické – Supplementum* 20. Praha.
- Foster, P. – Kuna, M. 1999:* Tišice. Nálezová zpráva uložená v ArÚ AV ČR č. j. 1961/1999.
- Kazdová, E. – Peška, J. – Matejčincová, I. 1999:* Olomouc–Slavonín. Sídliště kultury s vypíchanou keramikou. *Archaeologiae Regionalis Fontes* 2. Olomouc.
- Křivánek, R. – Kuna, M. 2001:* Kly. ZAA uložená v ArÚ AV ČR č. j. 2333/2001.
- Kuna, M. 1991:* Přívory. ZAA uložená v ArÚ AV ČR č. j. 519/1991.
- Kvěšina, P. – Končelová, M. 2011:* Kategorie výzdobného stylu na lineární keramice z Bylan. *Archeologické rozhledy* 63, 195–219.
- Kvěšina, P. 2002:* Příspěvek k otázce formativních procesů archeologického materiálu. In: I. Pavlů (ed.): *Bylany Varia* 2, 21–38.
- Lička, M. 1993:* Osídlení kultury s vypíchanou keramikou ve Mšeně u Mělníka. *Sborník Národního muzea* č. 1–4, řada A, 1–84.
- Meduna, P. 1989:* Mělník. Výzkumy v Čechách 1986–1987, 113.
- Motyková, K. 1973:* Mlékojedy. Nálezová zpráva uložená v ArÚ AV ČR č. j. 3849/1973.

- Popelka, M. 1999:* K problematice štípané industrie v Neolitu Čech. *Praehistorica* 24, 7–119.
- Pavlů, I. – Žápotocká, M. 1979:* Současný stav a úkoly studia neolitu v Čechách. *Památky archeologické* 70, 281–318.
- Pavlů, I. – Žápotocká, M. 1983:* Bylany. Katalog sekce A – díl I. Praha.
- Pavlů, I. – Žápotocká, M. 2007:* Archeologie pravěkých Čech 3. Neolit. Praha.
- Rulík, J. 1984:* Příspěvek k poznání neolitické kostěné industrie v Čechách. *Archeologické rozhledy* 36, 209–260.
- Sklenář, K. 1982:* Pravěké nálezy na Mělnicku a Kralupsku. Mělník.
- Sklenář, K. 1994:* Pravěké nálezy na Mělnicku a Kralupsku. Mělník.
- Spatz, H. 2003:* Hinkelstein: Eine Sekte als Initiator des Mittelneolithikums? In: *Festschrift J. Lüning, Rahden/Westf.*, 575–587.
- Steklá, M. 1961:* Chata kultury s vypíchanou keramikou v Libenicích u Kolína. *Památky archeologické* 52, 85–93.
- Šída, P. 2007:* Využívání kamenné suroviny v mladší a pozdní době kamenné. *Dissertationes Archaeologicae Brunenses/Pragensesque* 3, Praha–Brno.
- Šumberová, R. 1996:* Neolithic underground storage features. *Památky archeologické* 87, 61–103.
- Tichý, R. – Dohnálková, H. – Drnovský, V. – Slezák, M. – Zavoral, T. 2011:* Lokalita Obědovice–Kratonohy u Hradce Králové jako příspěvek k možnosti studia formativních procesů archeologických pramenů na sídlištích. In: M. Popelka – R. Šmidtová (eds.): *Otázky neolitu a eneolitu našich zemí. Sborník referátů z 28. zasedání badatelů pro výzkum neolitu a eneolitu (nejen) Čech, Moravy a Slovenska, Mělník* 28. 9. – 1. 10. 2009. *Praehistorica* 29, 381–392.
- Vávra, M. 1987:* Mělník. Výzkumy v Čechách 1984–1985, 121.
- Žápotocká, M. 1970:* Die Stichbandkeramik in Böhmen und in Mitteleuropa. In: *Die Anfänge des Neolithikums vom Orient bis Nordeuropa. Fundamenta Reihe A. Band Köln.*
- Žápotocká, M. 1978:* Ornamentace neolitické vypíchané keramiky: technika, terminologie a způsob dokumentace. *Archeologické rozhledy* 30, 504–534.
- Žápotocká, M. 1998:* Bestattungsritus des böhmischen Neolithikums (5500–4200 B. C.). Praha.
- Žápotocká, M. 2001:* Loděnice, okr. Beroun. Objekty z doby kultury s vypíchanou keramikou a začátek fáze StK IVb. *Archeologie ve středních Čechách* 5, 41–105.
- Žápotocká, M. 2002:* K interpretaci dílenského odpadu v neolitických objektech. In: *Archeologie nenalézaného. Sborník přátel, kolegů a žáků k životnímu jubileu Slavomila Vencla*, 291–299.

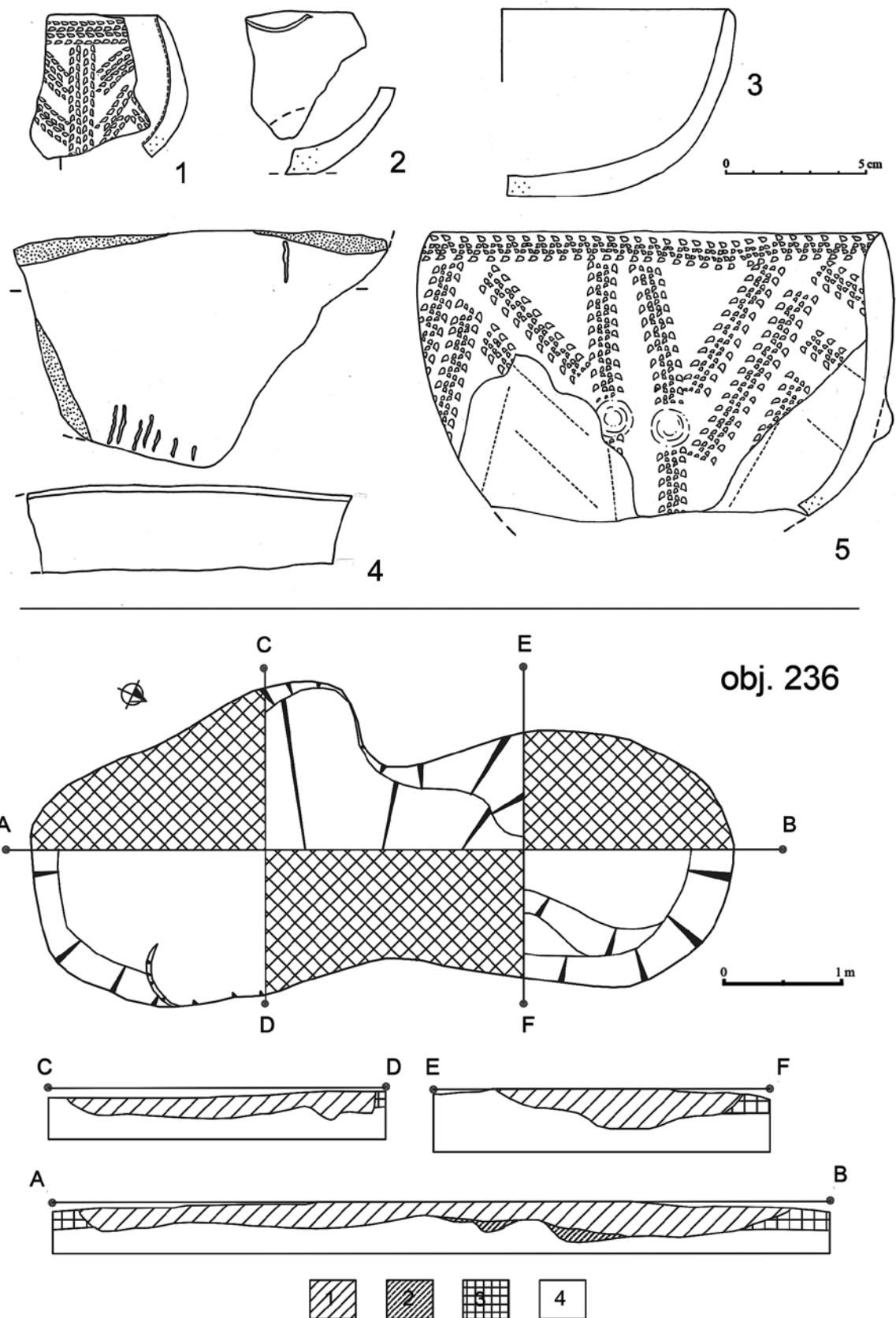
Přílohy



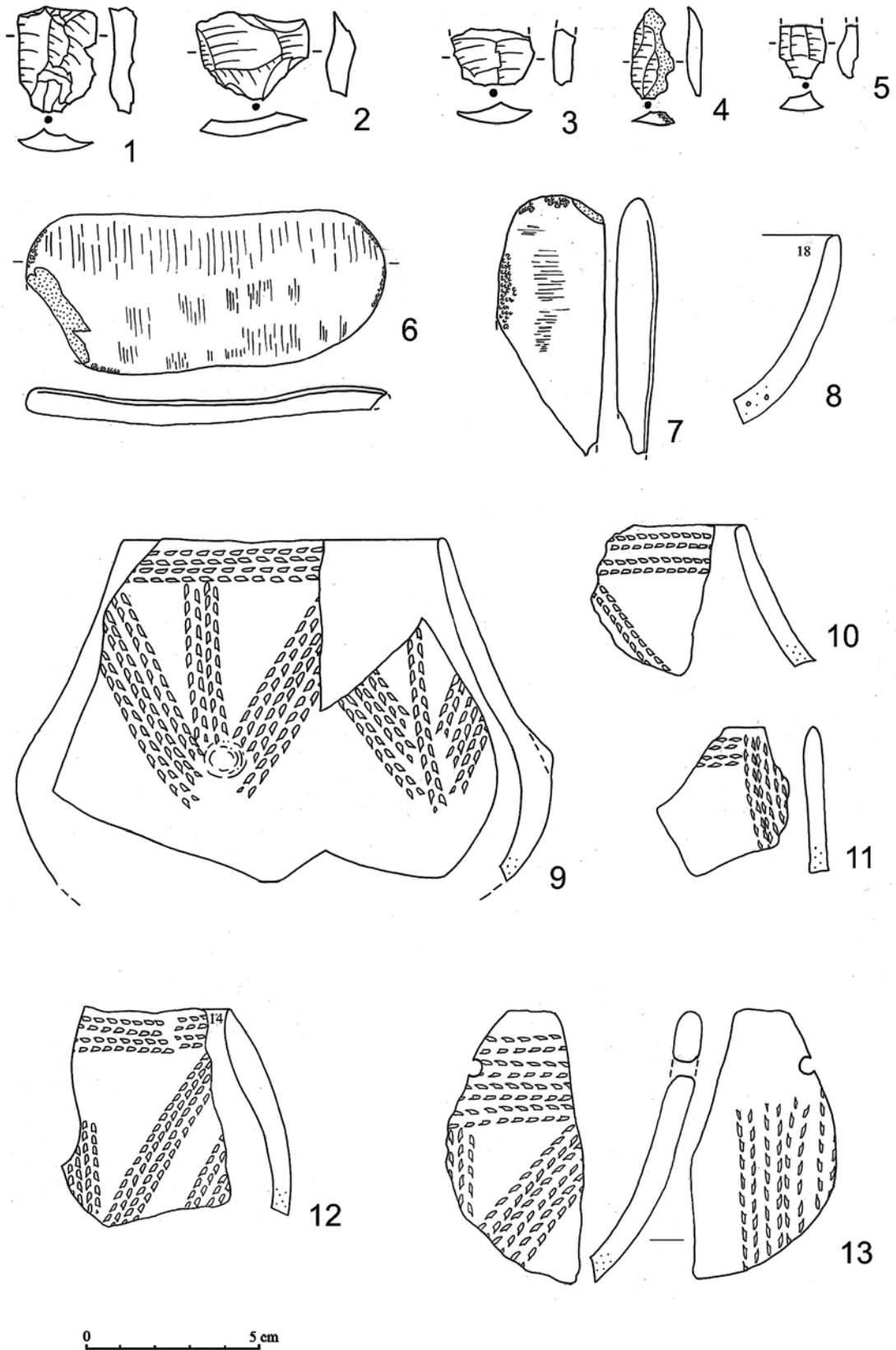
Tab. I Obj. 92 – půdorys, profil a nálezy z objektu. Popis vrstev: 1. ornice, 2. tmavá šedohnědá písčité hlína, 3. tmavá hnědošedá písčité hlína, 4. písčité podloží. – Tab. I Feature 92 – ground plan, section and finds.



Tab. II Nález z obj. 92: 1–13; obj. 133 – půdorys, profil a nálezy z objektu: 14–16. Popis vrstev: 1. okrovhnědá písčítá hlína promíšená s vrstvou 33, 2. písčité podloží, 3. tmavá hnědošedá písčítá hlína, 4. světle šedá písčítá hlína promíšená s vrstvou 2, 5. černohnědá písčítá hlína, 6. okrový písek s proplachy vrstvy 3. – Tab. II The finds from feature 92: 1–13; feature 133 – plan, stratigraphical section and finds: 14–16.

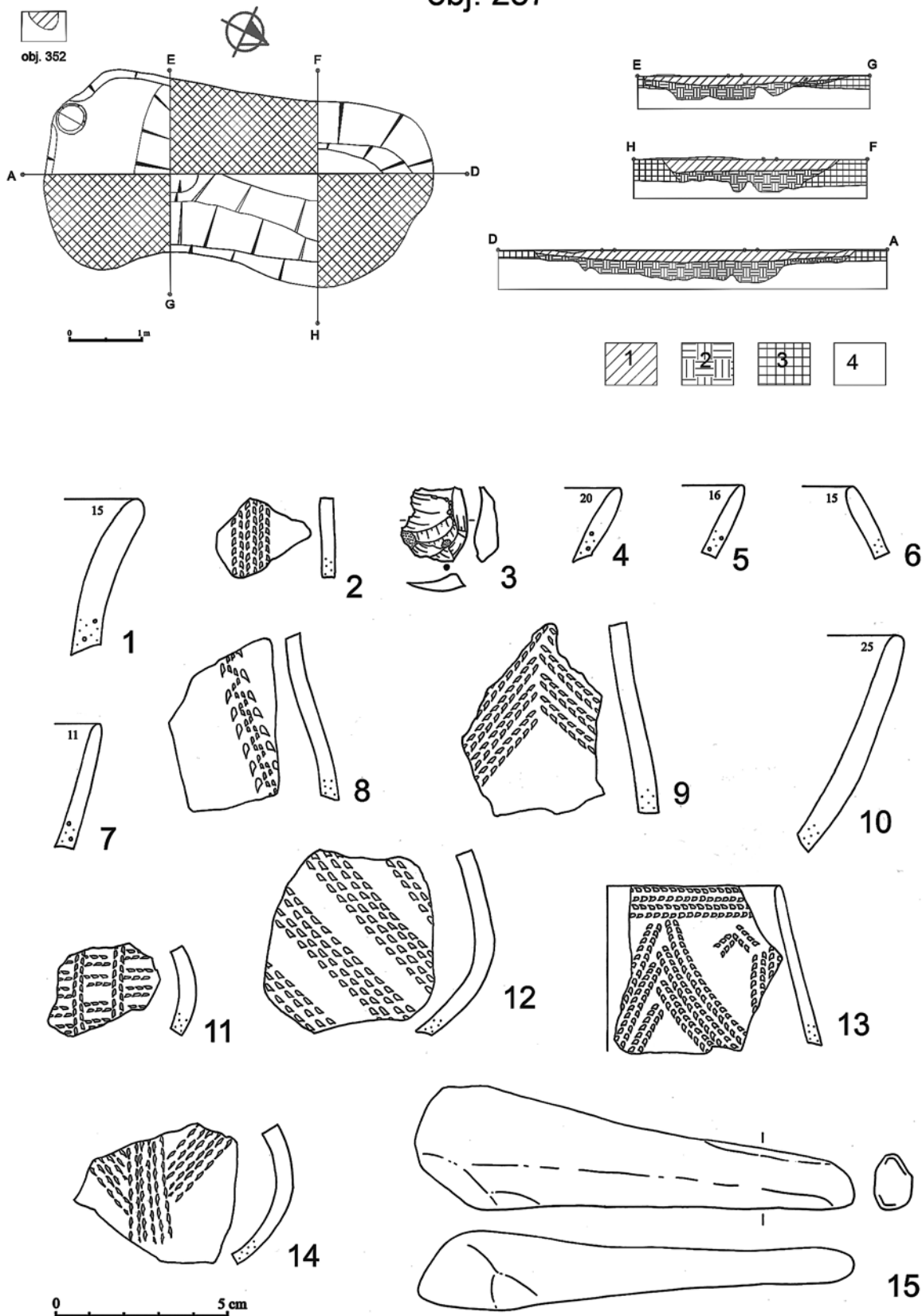


Tab. III Nález z obj. 133: 1-5. Obj. 236 - půdorys a profil. Popis vrstev: 1. tmavohnědá hlinitopísčítá, 2. šedohnědá prachovahlinitopísčítá, 3. tmavohnědá hlinitopísčítá, 4. písčité podloží. - Tab. III The finds from feature 133: 1-5. Feature 236 - plan and section.

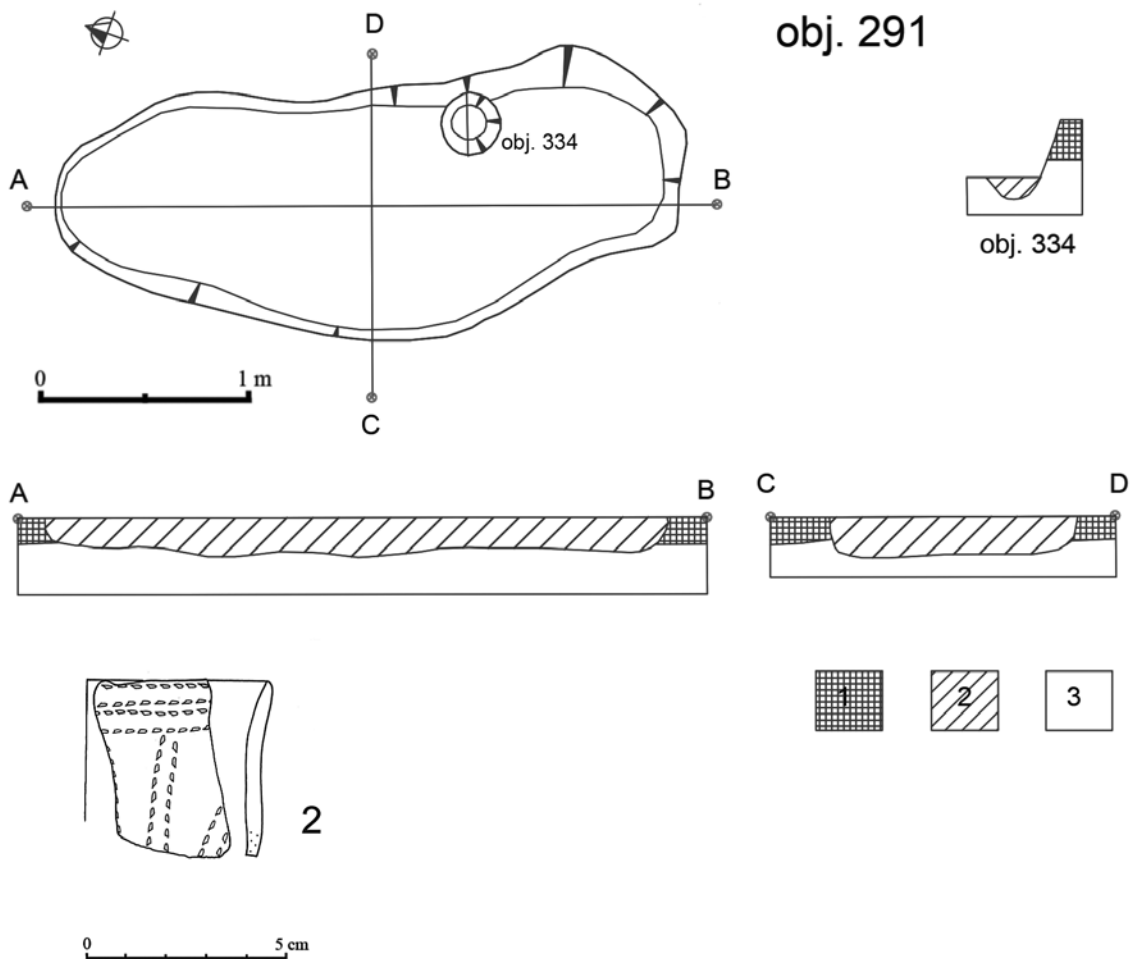
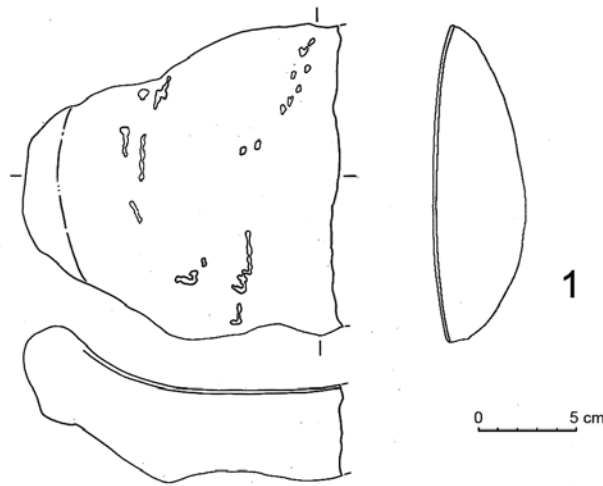


Tab. IV Nález z obj. 236. – Tab. IV The finds from feature 236.

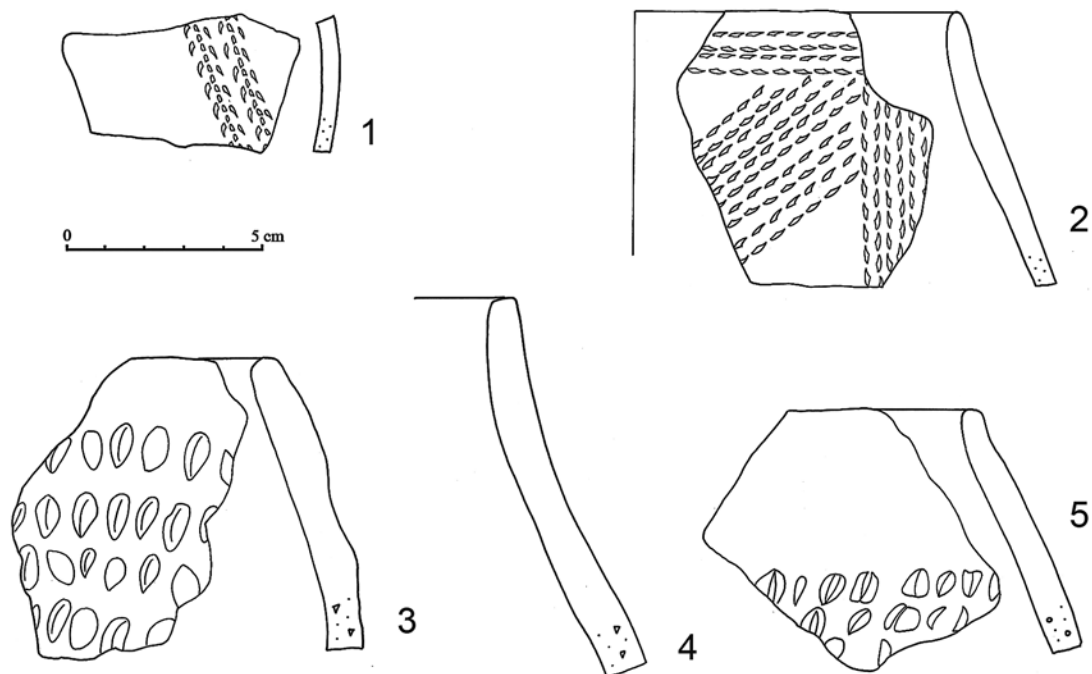
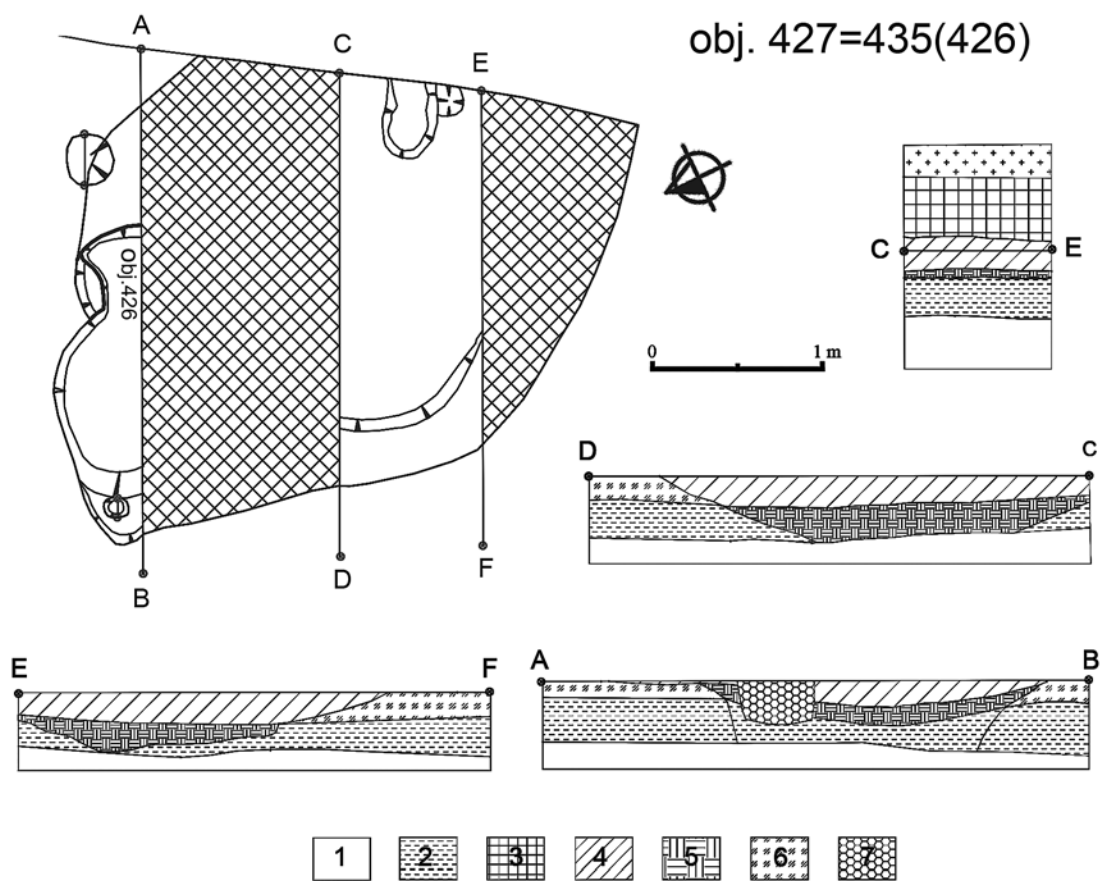
obj. 237



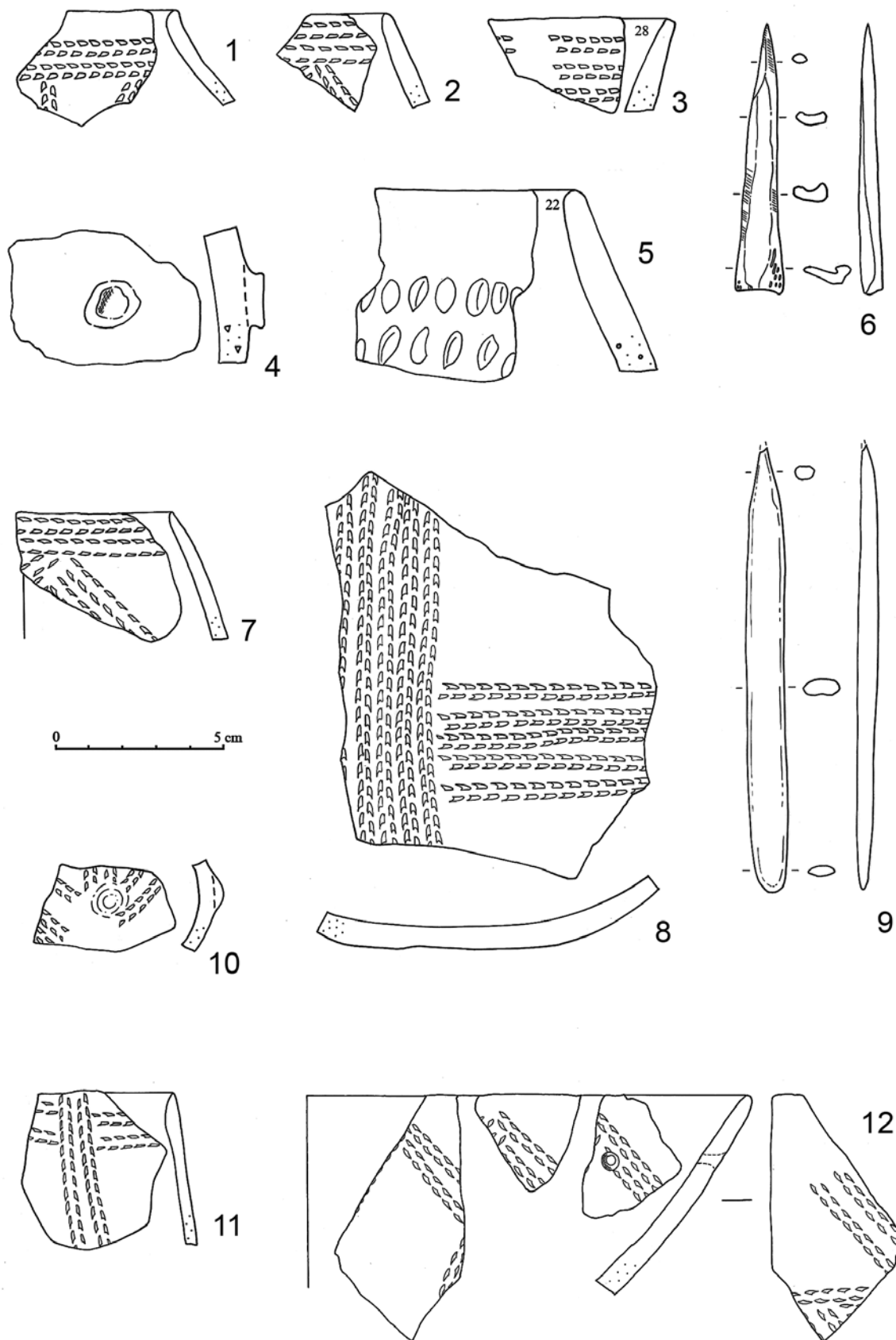
Tab. V Obj. 237 – půdorys, profil a nálezy z objektu. Popis vrstev: 1. tmavá šedohnědá prachovopísčité, 2. hnědá prachovopísčité, 3. tmavá hnědošedá písčité, 4. okrový písek. – Tab. V Feature 237 – plan, stratigraphical section and finds.



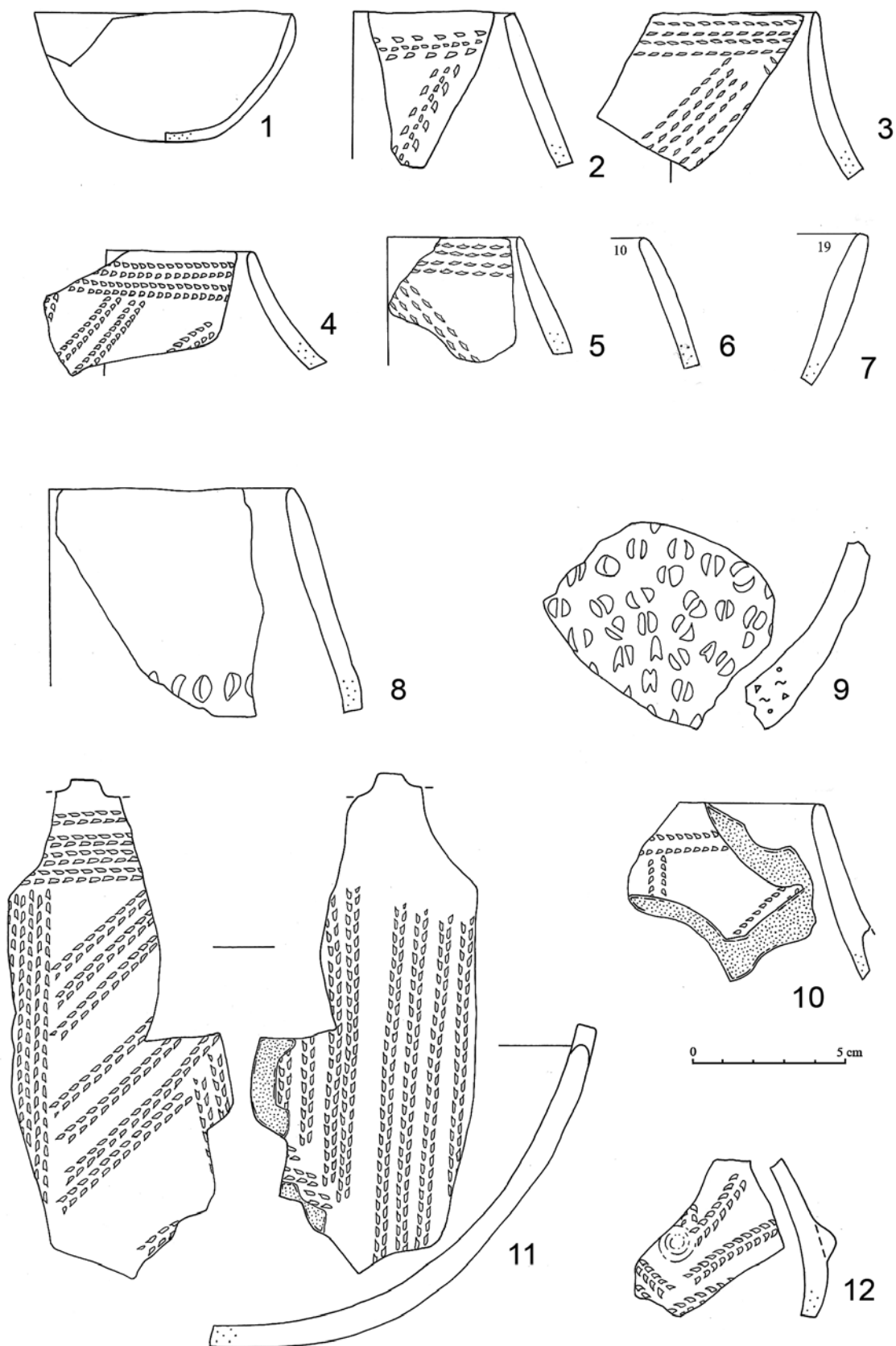
Tab VI Nález z obj. 237: 1. Obj. 291 – půdorys a profil a nálezy z objektu; 2. Popis vrstev: 1. hnědošedá hlinitopísčítá, 2. tmavohnědá hlinitopísčítá, 3. okrový písek. – *Tab. VI* The finds from feature 237: 1. Feature 291 – plan, stratigraphical section and finds.



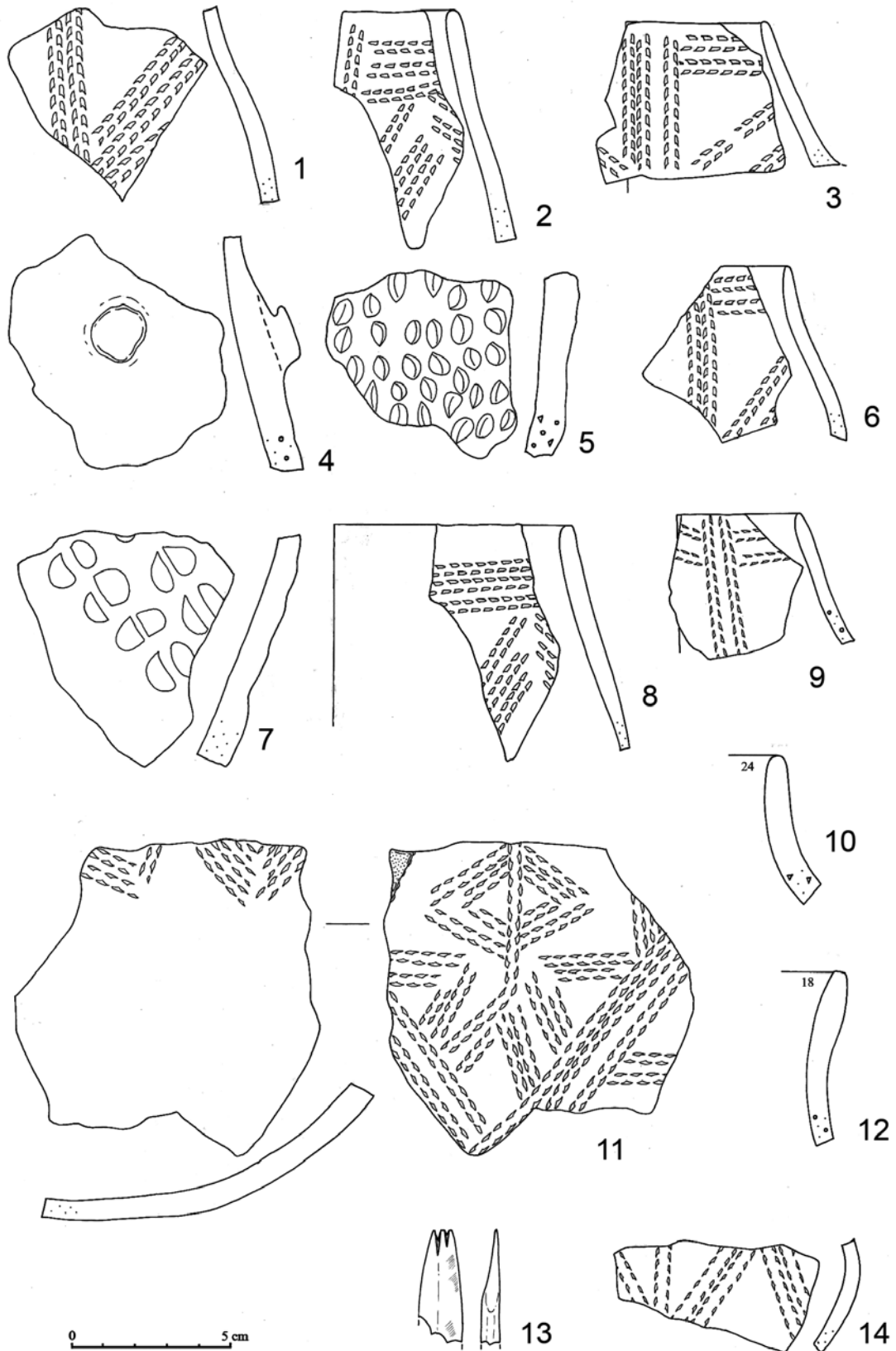
Tab. VII Obj. 427 = 435(426) – půdorys, profil a nálezy. Popis vrstev: 1. okrový písek, 2. šedobílá prachovopísčité, 3. tmavá hnědošedá písčité, 4. tmavá šedočerná prachovopísčité, 5. šedohnědá prachovopísčité, 6. hnědošedá písčité, 7. tmavá hnědočerná. – *Tab. VII* Feature 427 = 435(426) – plan, stratigraphical section and finds.



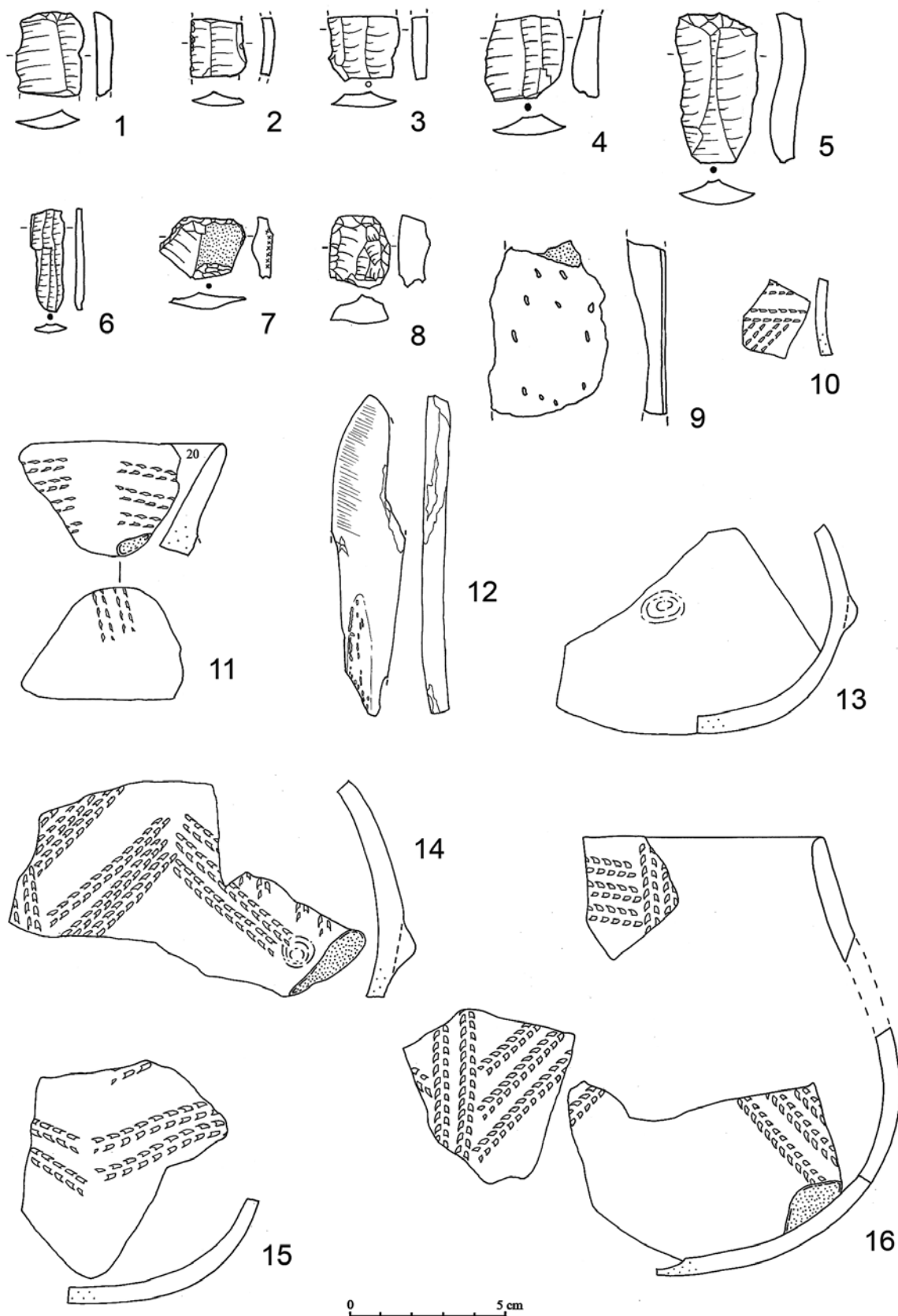
Tab. VIII Nálezky z obj. 427 = 435 (426). – Tab. VIII The finds from feature 427 = 435 (426).



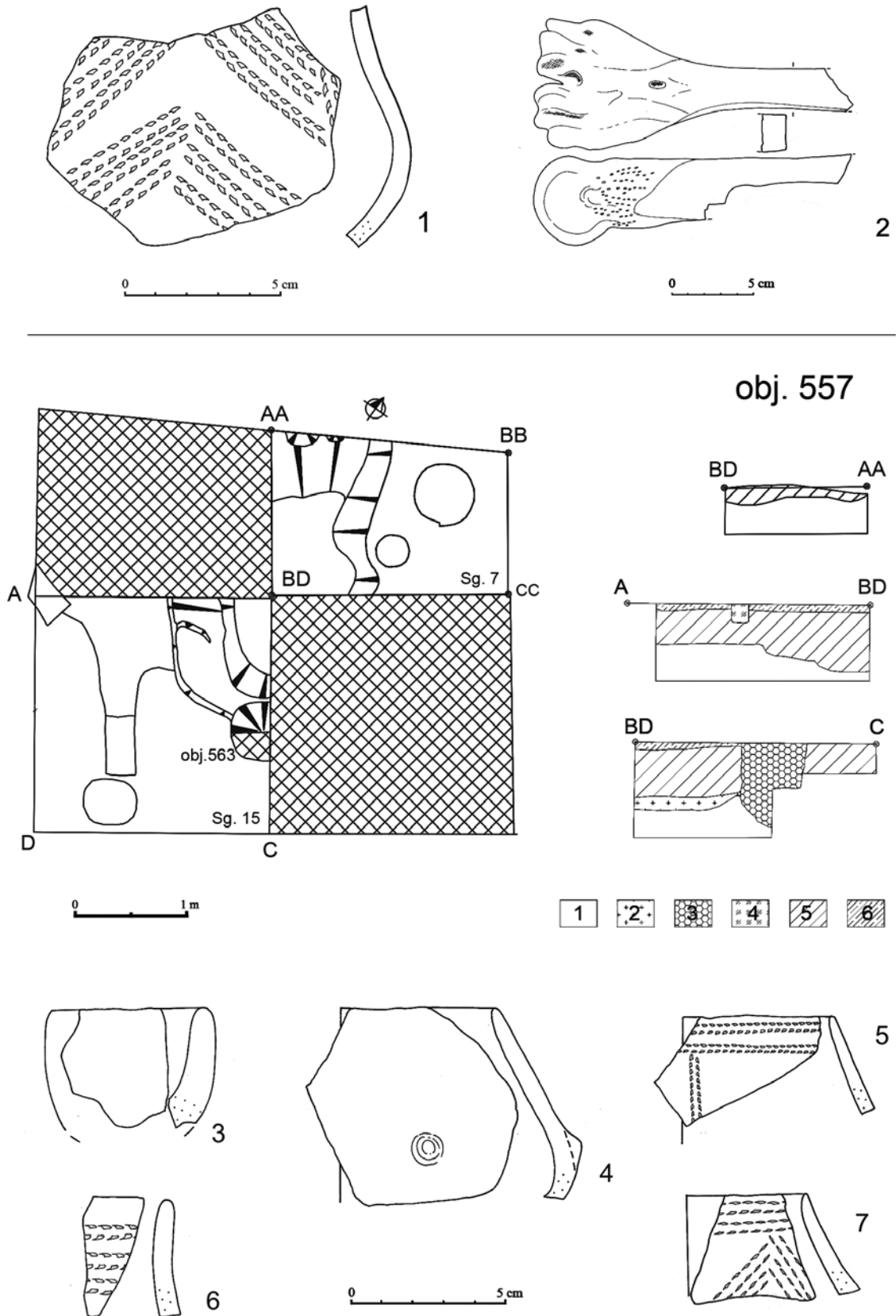
Tab. IX Nálezy z obj. 427 = 435 (426). – Tab IX The finds from feature 427 = 435 (426).



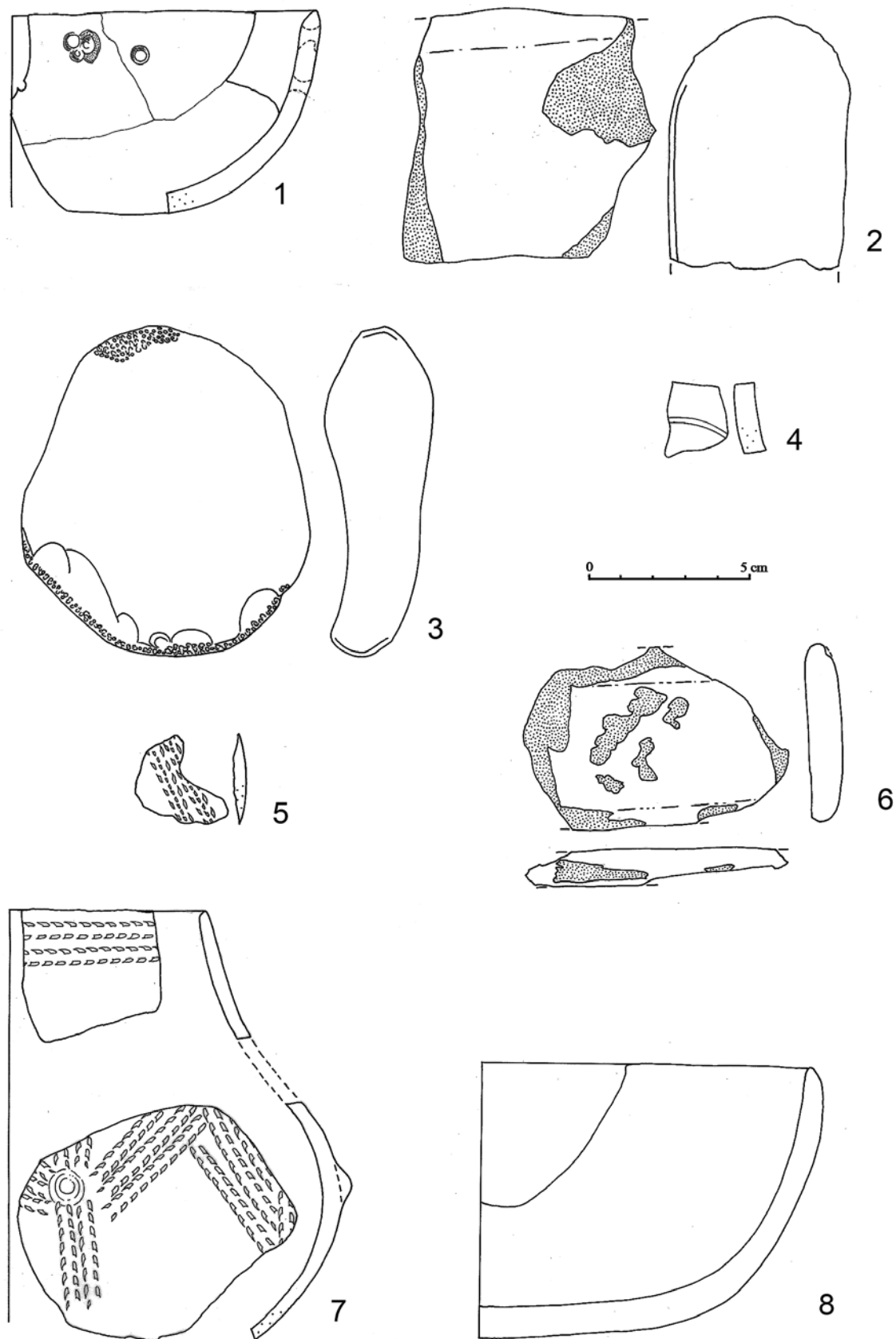
Tab. X Nález z obj. 427 = 435 (426). – Tab. X The finds from feature 427 = 435 (426).



Tab. XI Nálezy z obj. 427 = 435 (426). - Tab. XI The finds from feature 427 = 435 (426).

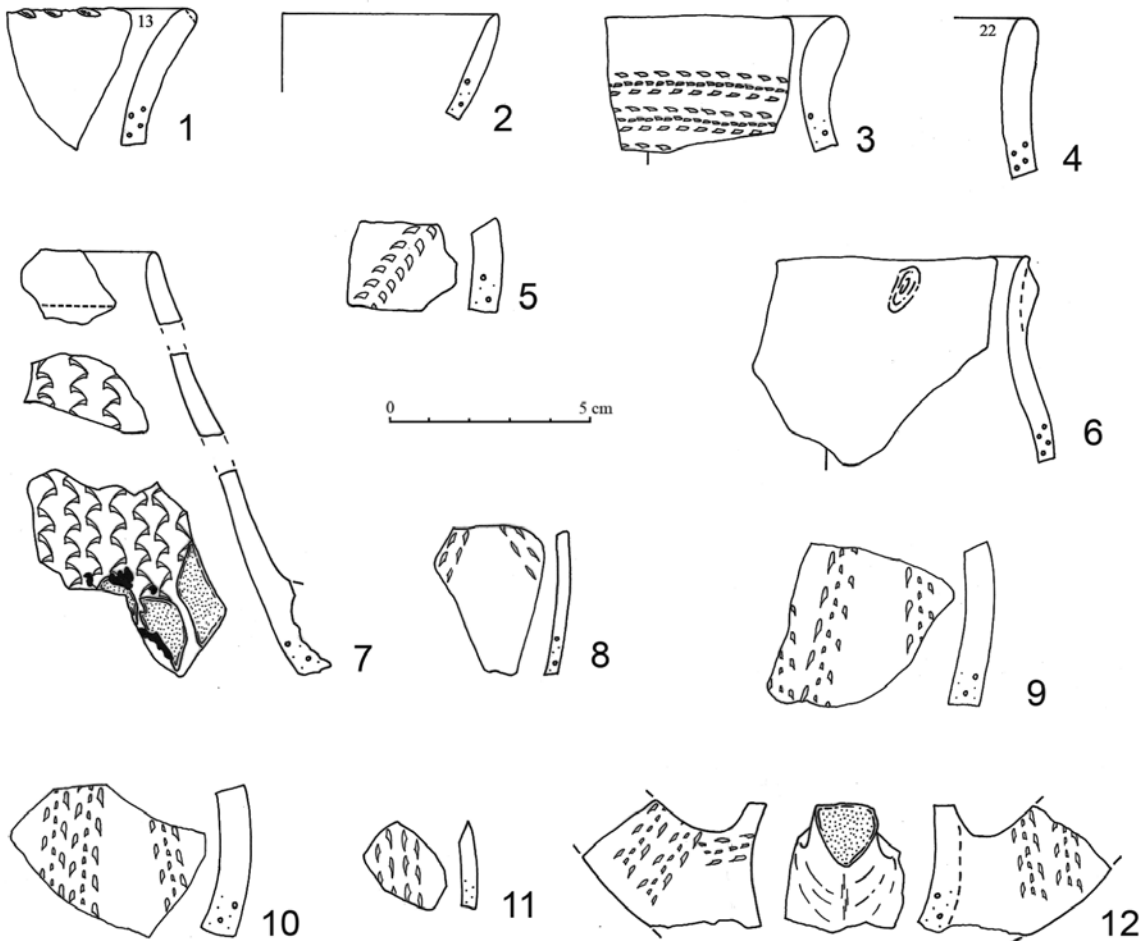
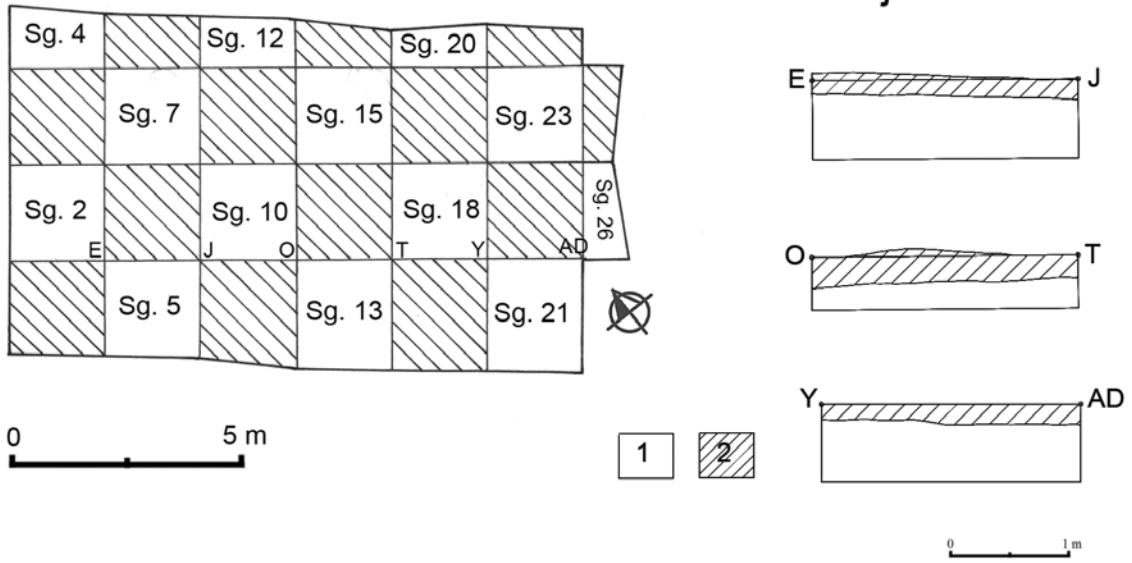


Tab. XII Nález z obj. 427 = 435 (426): 1–2; obj. 557 – půdorys, profil a nálezy: 3–7. Popis vrstev: 1. písčité podloží, 2. béžovo-hnědý hlinitý písek, 3. hnědočerná prachová hlína, 4. šedá hlína, 5. hnědočerná prachová hlína, 6. ornice. – *Tab. XII* The finds from feature 427 = 435 (426): 1–2; feature 557 – plan, stratigraphical section and finds: 3–7.

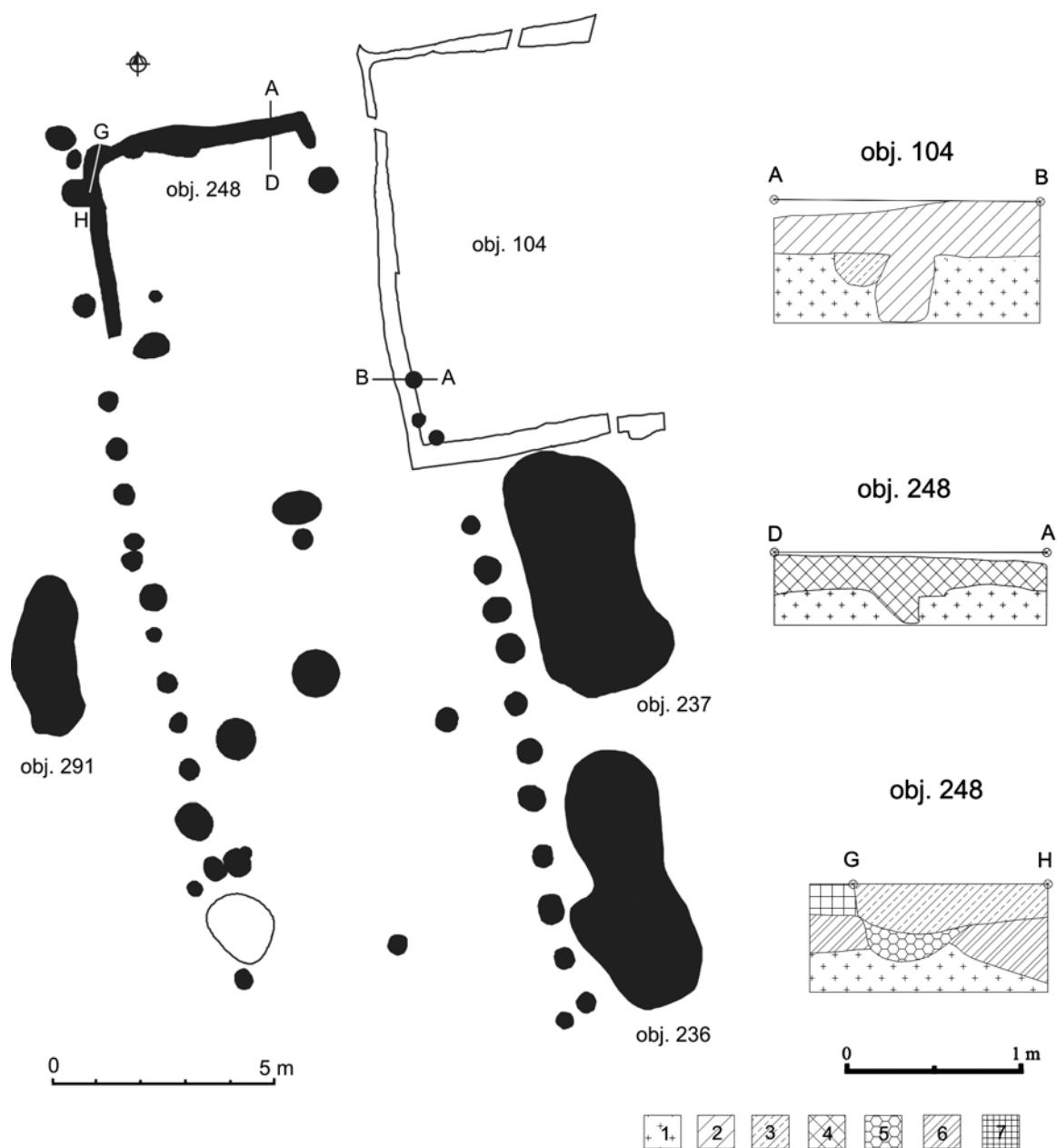


Tab. XIII Nález z obj. 557. – Tab. XIII The finds from feature 557.

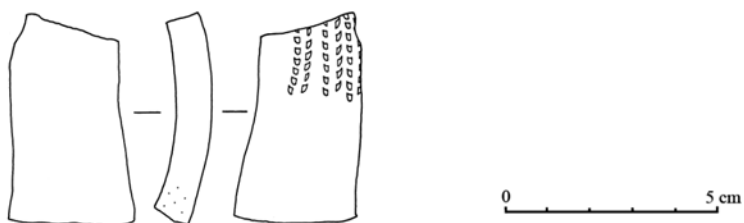
obj. 1077



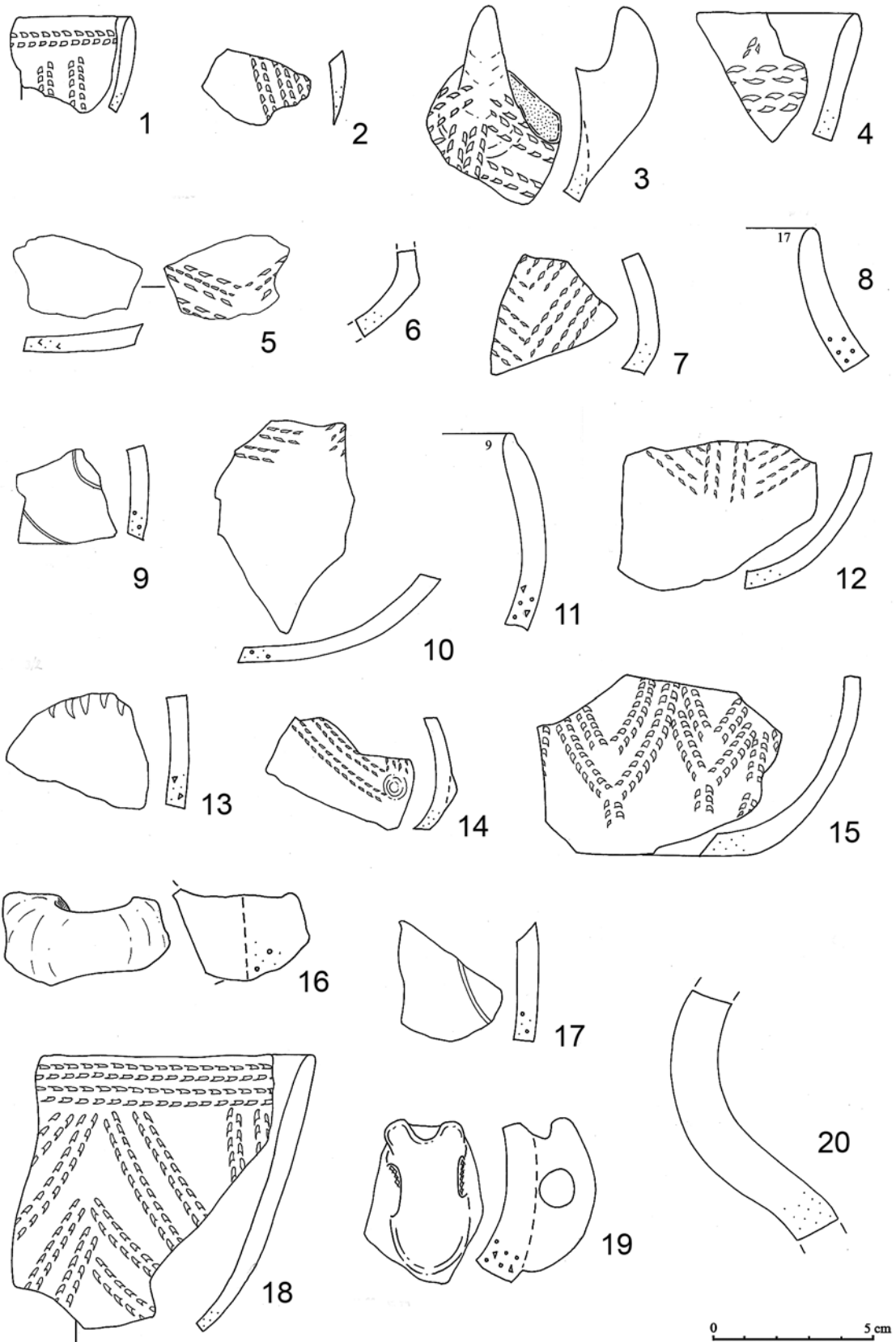
Tab. XIV Obj. 1077 – půdorys, profil a nálezy. Popis vrstev: 1. okrový písek, 2. hnědá písčitá hlína. – Tab. XIV Feature 1077 – plan, stratigraphical section and finds.



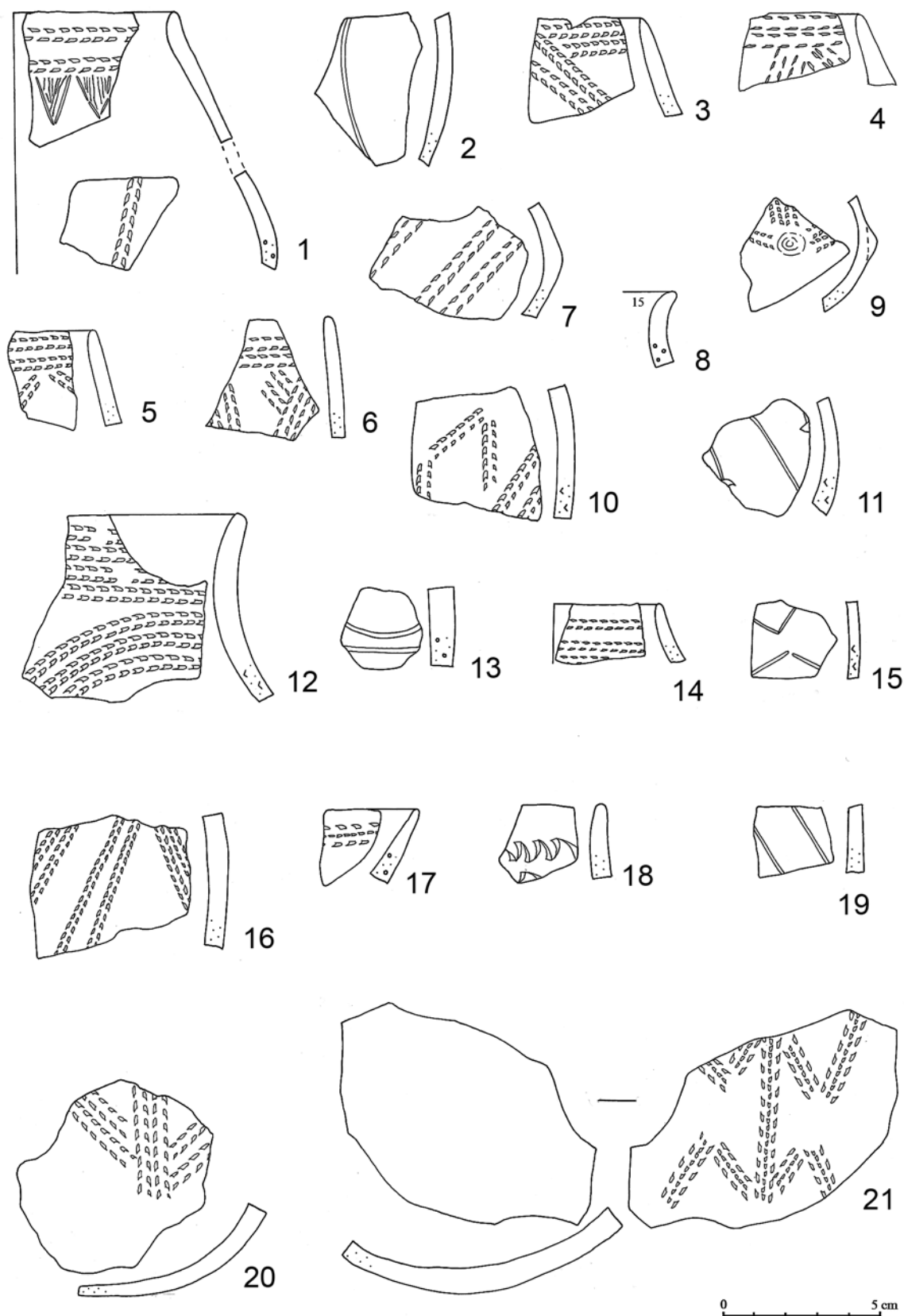
obj. 257



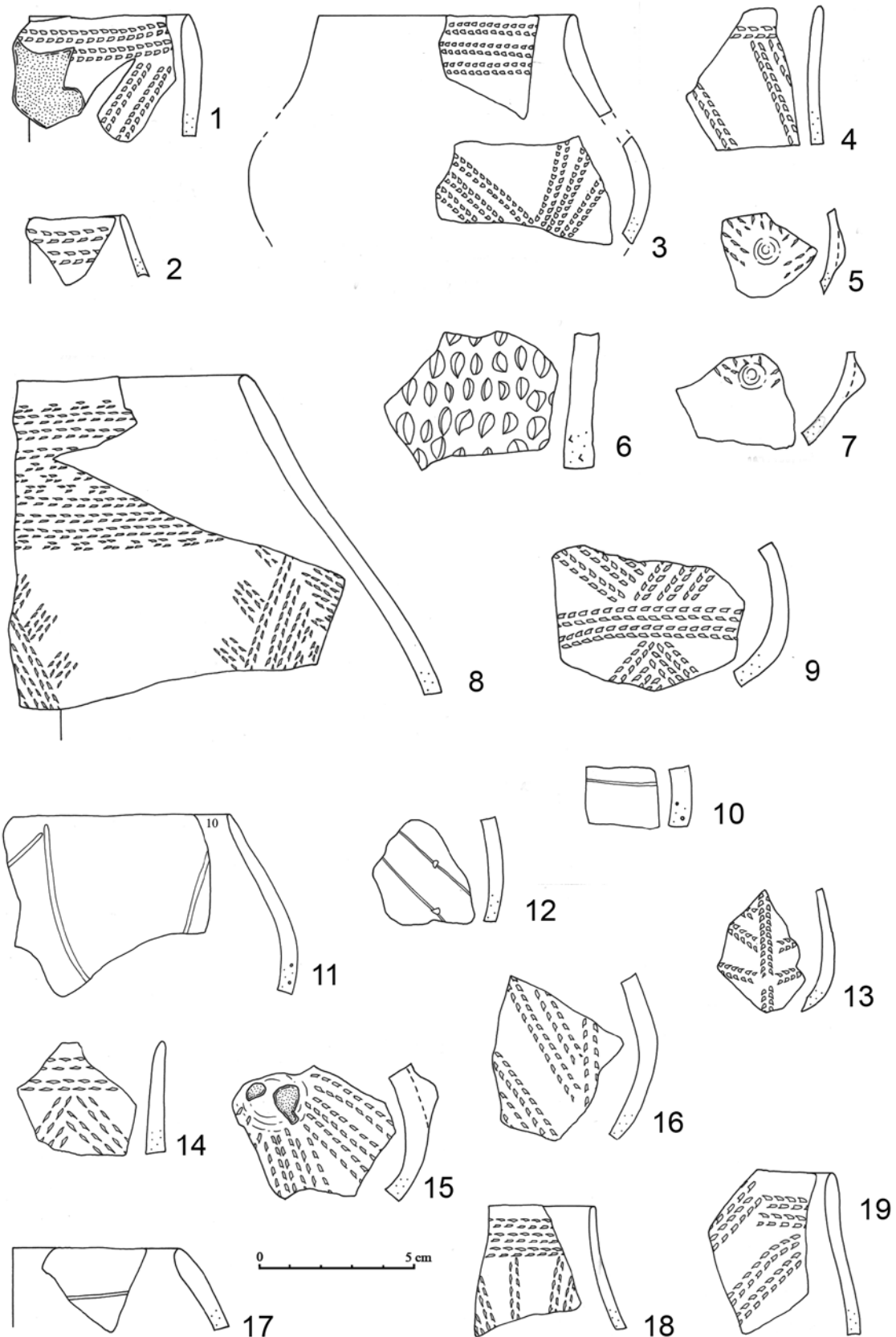
Tab. XV Kúlová stavba – pôdorys, profily a nálezy. Popis vrstev: 1. okrový písek, 2. tmavě hnědá prachová hlína, 3. hnědá písčité hlína, 4. hnědočerná prachová hlína, 5. světle šedohnědá písčité hlína, 6. světlá šedobílá písčité hlína, 7. okrová prachovopísčité. Keramika z obj. 257. – Tab. XV Ground plan of house, stratigraphical section and finds.



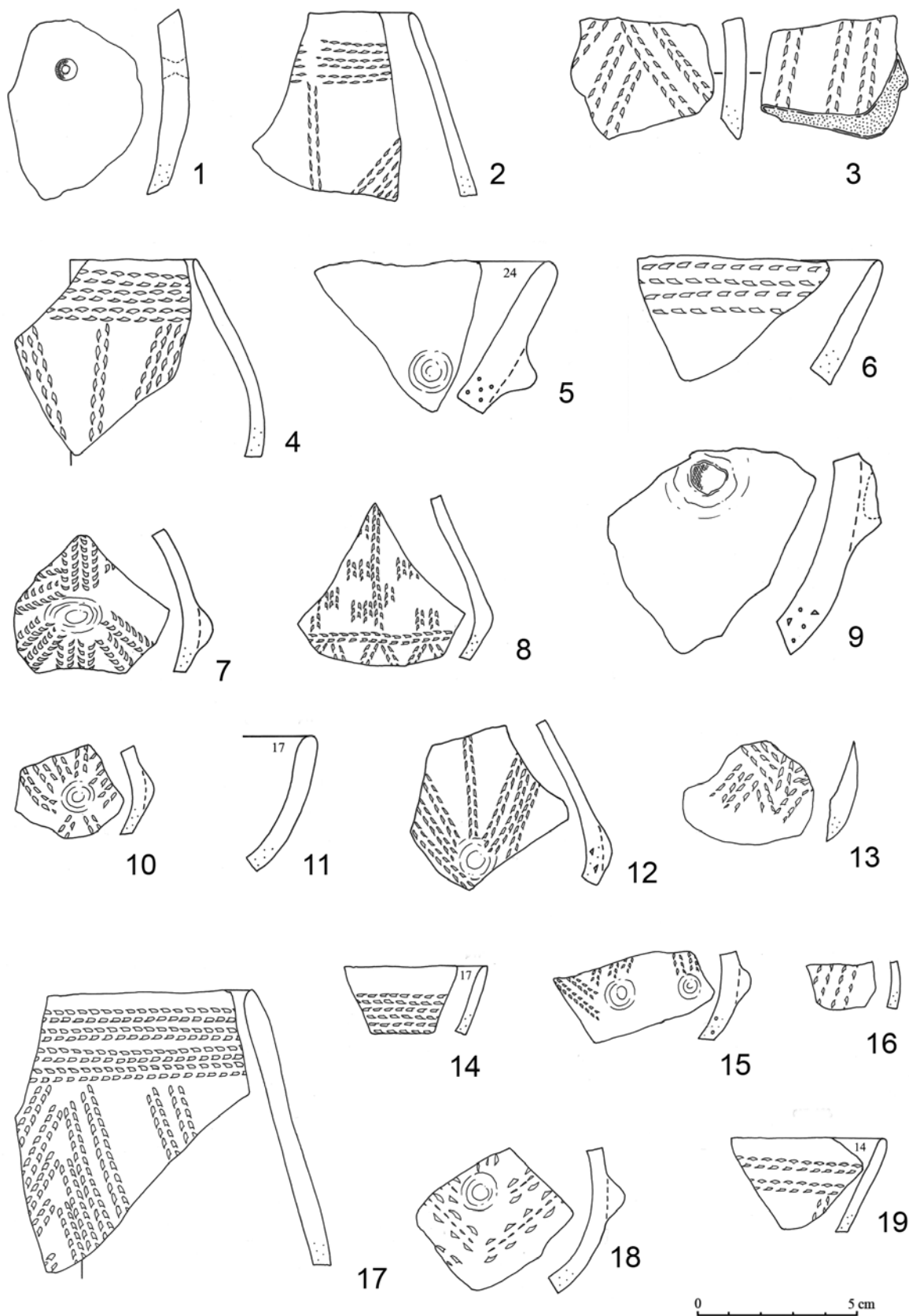
Tab. XVI Keramika: obj. 25 – 1; obj. 29 – 3, 19; obj. 34 – 4, 6–8, 12, 15, 16; obj. 93/1 – 9, 10; obj. 93/2 – 5, 11, 13, 14; obj. 93/6 – 17, 18, 20; obj. 93/9 – 2. – *Tab. XVI* Ceramic finds: feature 25 – 1; feature 29 – 3, 19; feature 34 – 4, 6–8, 12, 15, 16; feature 93/1 – 9, 10; feature 93/2 – 5, 11, 13, 14; feature 93/6 – 17, 18, 20; feature 93/9 – 2.



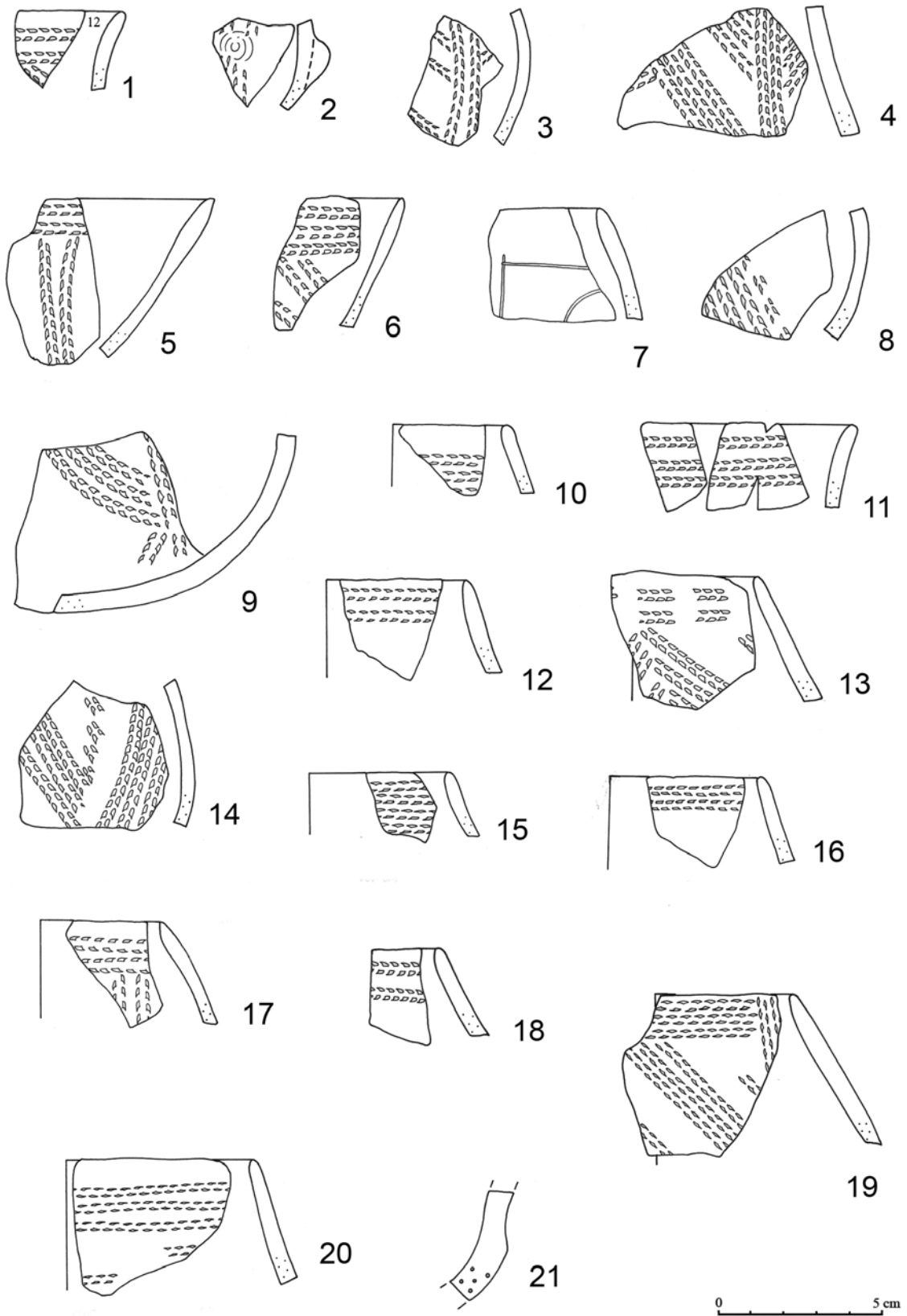
Tab. XVII Keramika: obj. 93/4 – 3-7, 9, 20, 21; obj. 93/10 – 1; obj. 93/14 – 2; 93/15 – 12, 17; obj. 93/16 – 8, 13, 18; obj. 93/17 – 14; obj. 93/18 – 11, 15; 93/19 – 10, 16; obj. 93/20 – 19. – Tab. XVII Ceramic finds: feature 93/4 – 3-7, 9, 20, 21; feature 93/10 – 1; feature 93/14 – 2; feature 93/15 – 12, 17; feature 93/16 – 8, 13, 18; feature 93/17 – 14; feature 93/18 – 11, 15; 93/19 – 10, 16; feature 93/20 – 19.



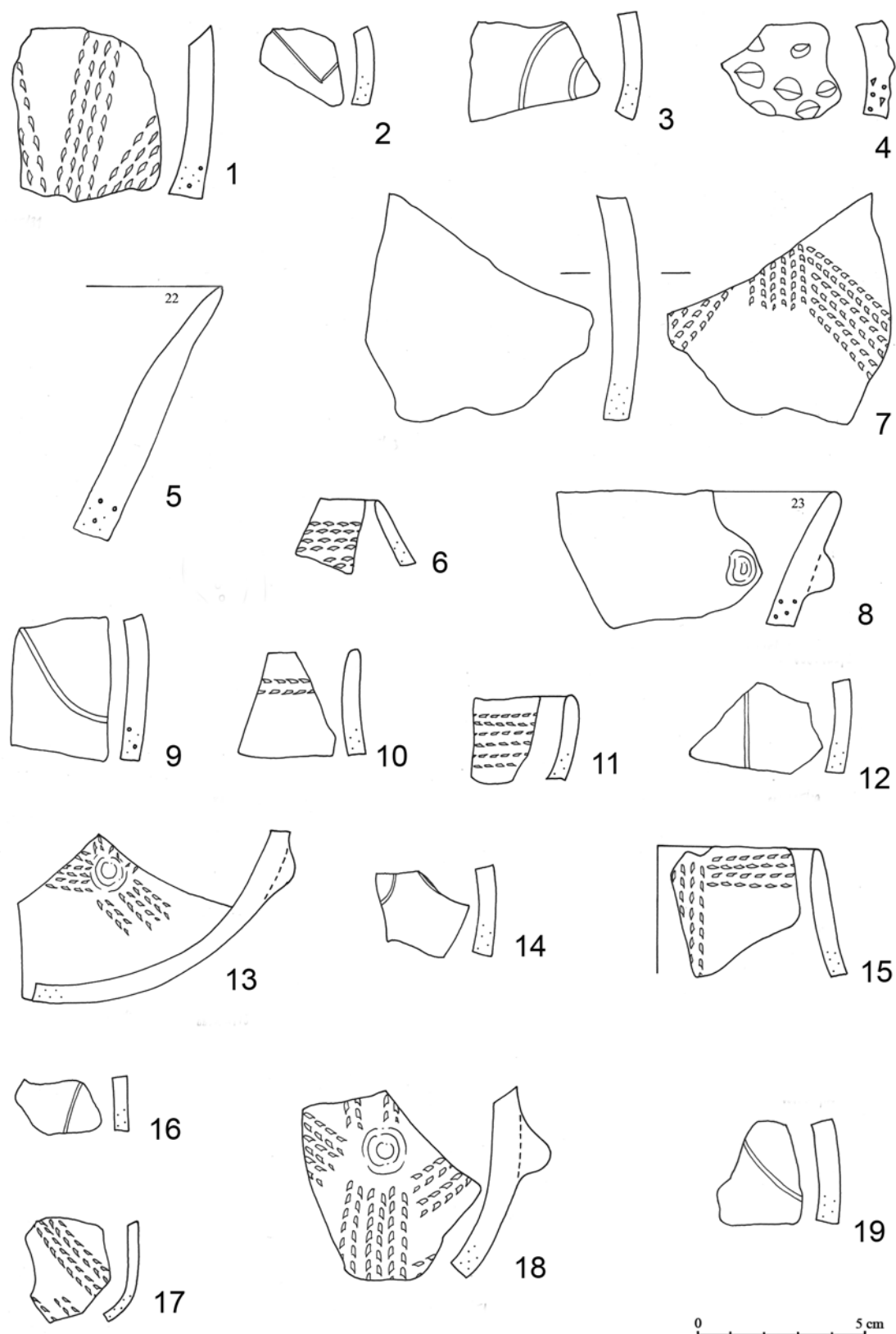
Tab. XVIII Keramika: obj. 104 – 1, 3; obj. 108 – 2, 7; obj. 138/30 – 6, 9; obj. 138/120 – 8; obj. 138/122 – 5; obj. 138/148 – 4; obj. 143 – 10–14, 16; obj. 172 – 15, 17; obj. 234 – 18, 19. – *Tab. XVIII* Ceramic finds: feature 104 – 1, 3; feature 108 – 2, 7; feature 138/30 – 6, 9; feature 138/120 – 8; feature 138/122 – 5; feature 138/148 – 4; feature 143 – 10–14, 16; feature 172 – 15, 17; feature 234 – 18, 19.



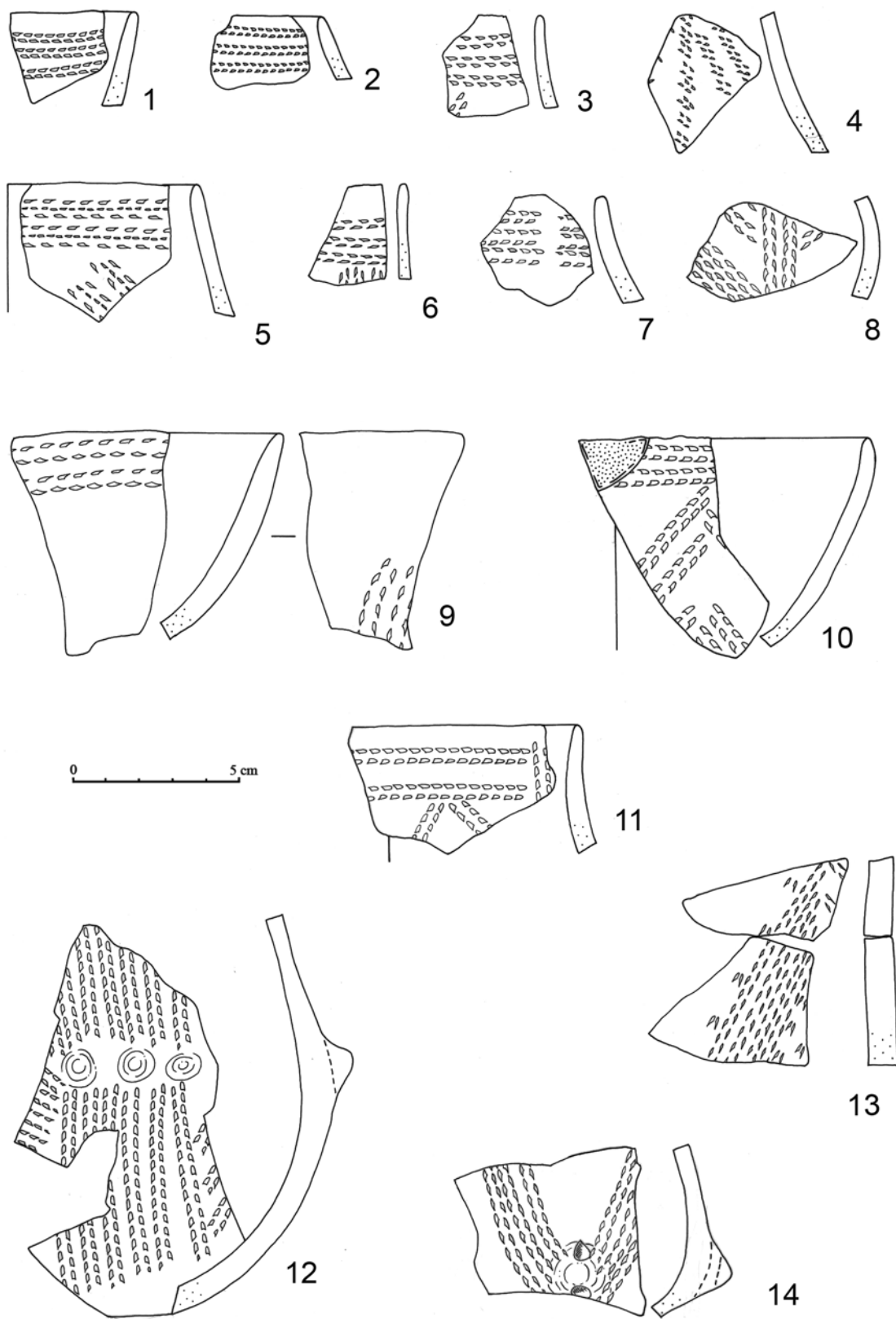
Tab. XIX Keramika: obj. 234 – 1–14, 17; obj. 266 – 18; obj. 292 – 15, 16; obj. 293 – 19. – Tab. XIX Ceramic finds: feature 234 – 1–14, 17; feature 266 – 18; feature 292 – 15, 16; feature 293 – 19.



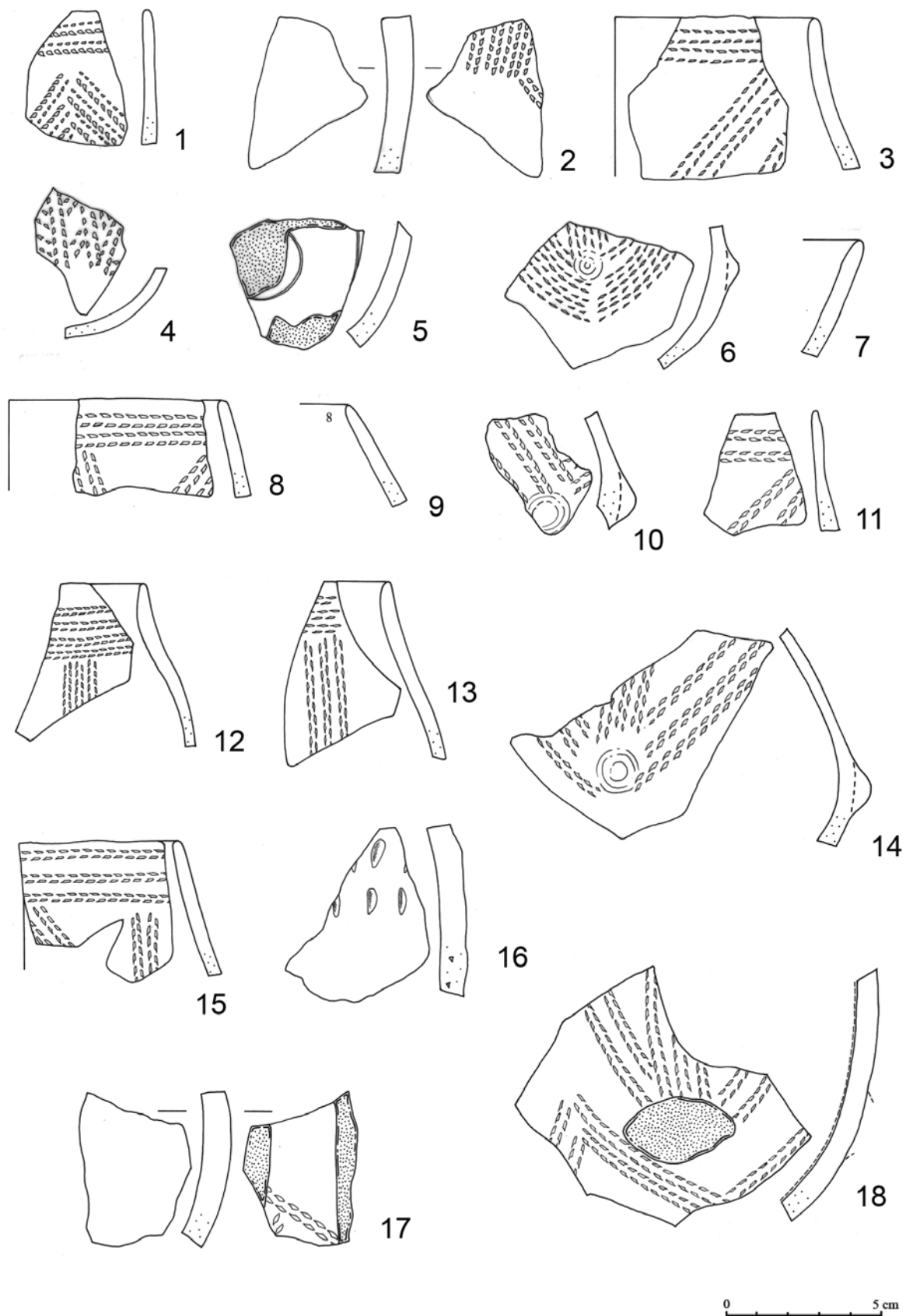
Tab. XX Keramika: obj. 294 – 1; obj. 304 – 7, 10, 17; obj. 374 – 3; obj. 398 – 4; obj. 407 – 5, 6; obj. 425/1 – 8, 9; obj. 425/7 – 11–16; obj. 425/11 – 20, 21; obj. 425/15 – 2, 18, 19. – Tab. XX Ceramic finds: feature 294 – 1; feature 304 – 7, 10, 17; feature 374 – 3; feature 398 – 4; feature 407 – 5, 6; feature 425/1 – 8, 9; feature 425/7 – 11–16; feature 425/11 – 20, 21; feature 425/15 – 2, 18, 19.



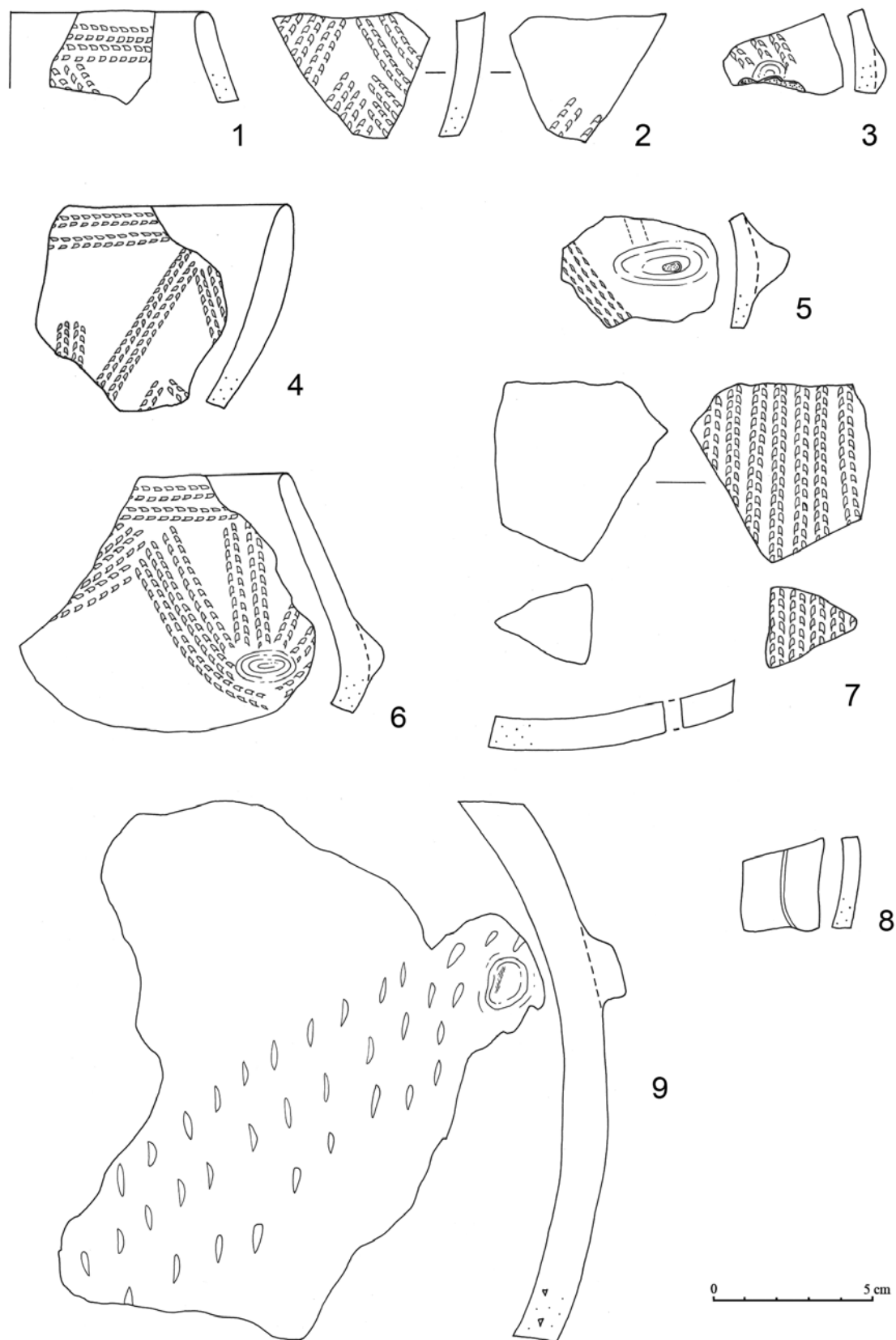
Tab. XXI Keramika: obj. 425/3 – 12; obj. 425/15 – 7; obj. 425/23 – 1, 4; obj. 425/25 – 14; obj. 425/29 – 19; obj. 425/31 – 2; obj. 425/33 – 3; obj. 425/39 – 5, 6, 16; 425/43 – 9; obj. 425/45 – 8; obj. 425/47 – 13, obj. 425/48 – 10, 11, 18; obj. 425/51 – 15, 17. – *Tab. XXI* Ceramic finds: feature 425/3 – 12; feature 425/15 – 7; feature 425/23 – 1, 4; feature 425/25 – 14; feature 425/29 – 19; feature 425/31 – 2; feature 425/33 – 3; feature 425/39 – 5, 6, 16; 425/43 – 9; feature 425/45 – 8; feature 425/47 – 13, feature 425/48 – 10, 11, 18; feature 425/51 – 15, 17.



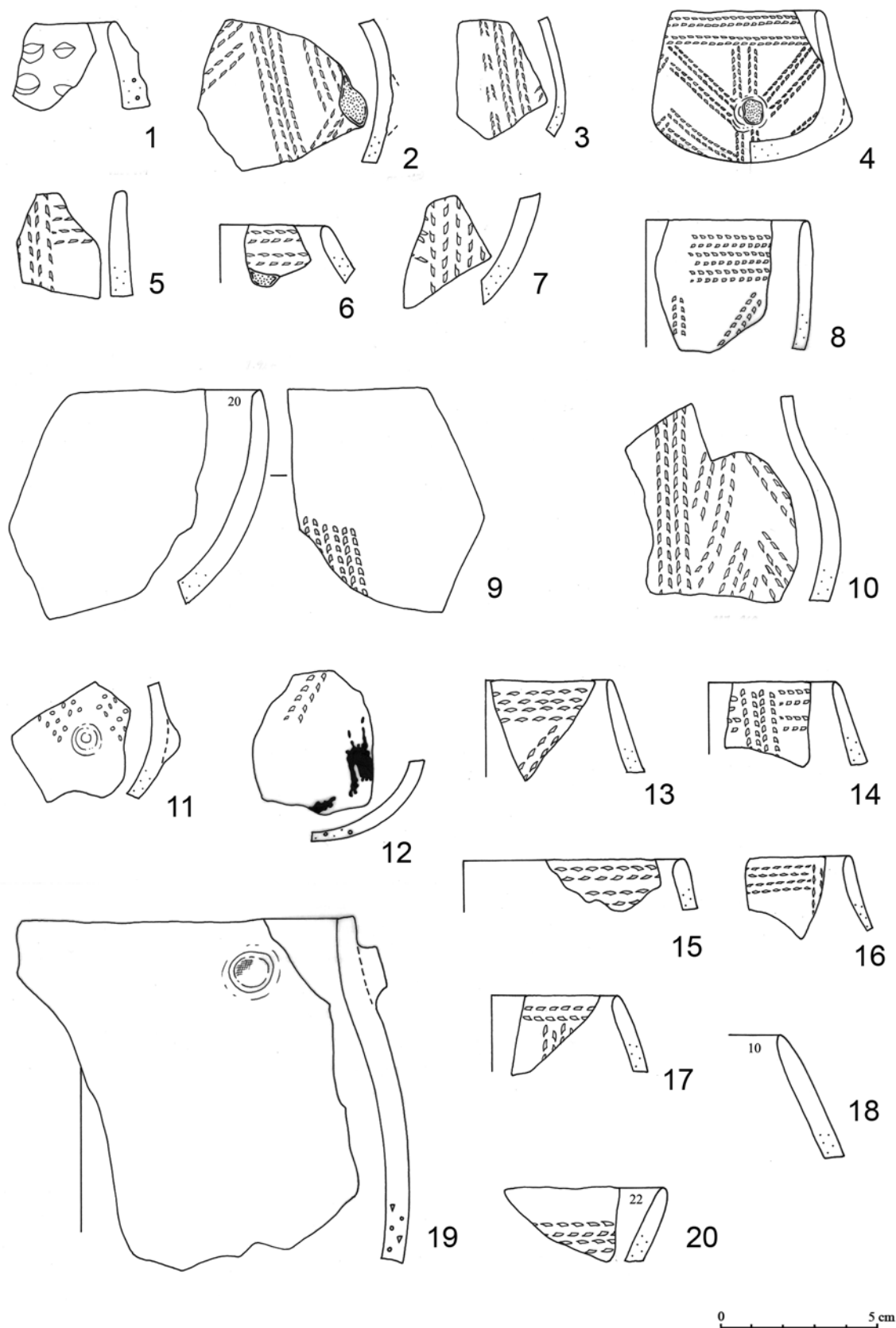
Tab. XXII Keramika: obj. 425/51 – 9; obj. 425/61 – 1, 2, 4, 5, 10, 12, 13; obj. 425/65 – 3, 6; obj. 502 – 7; obj. 507 – 8, 11, 14. – *Tab. XXII* Ceramic finds: feature 425/51 – 9; feature 425/61 – 1, 2, 4, 5, 10, 12, 13; feature 425/65 – 3, 6; feature 502 – 7; feature 507 – 8, 11, 14.



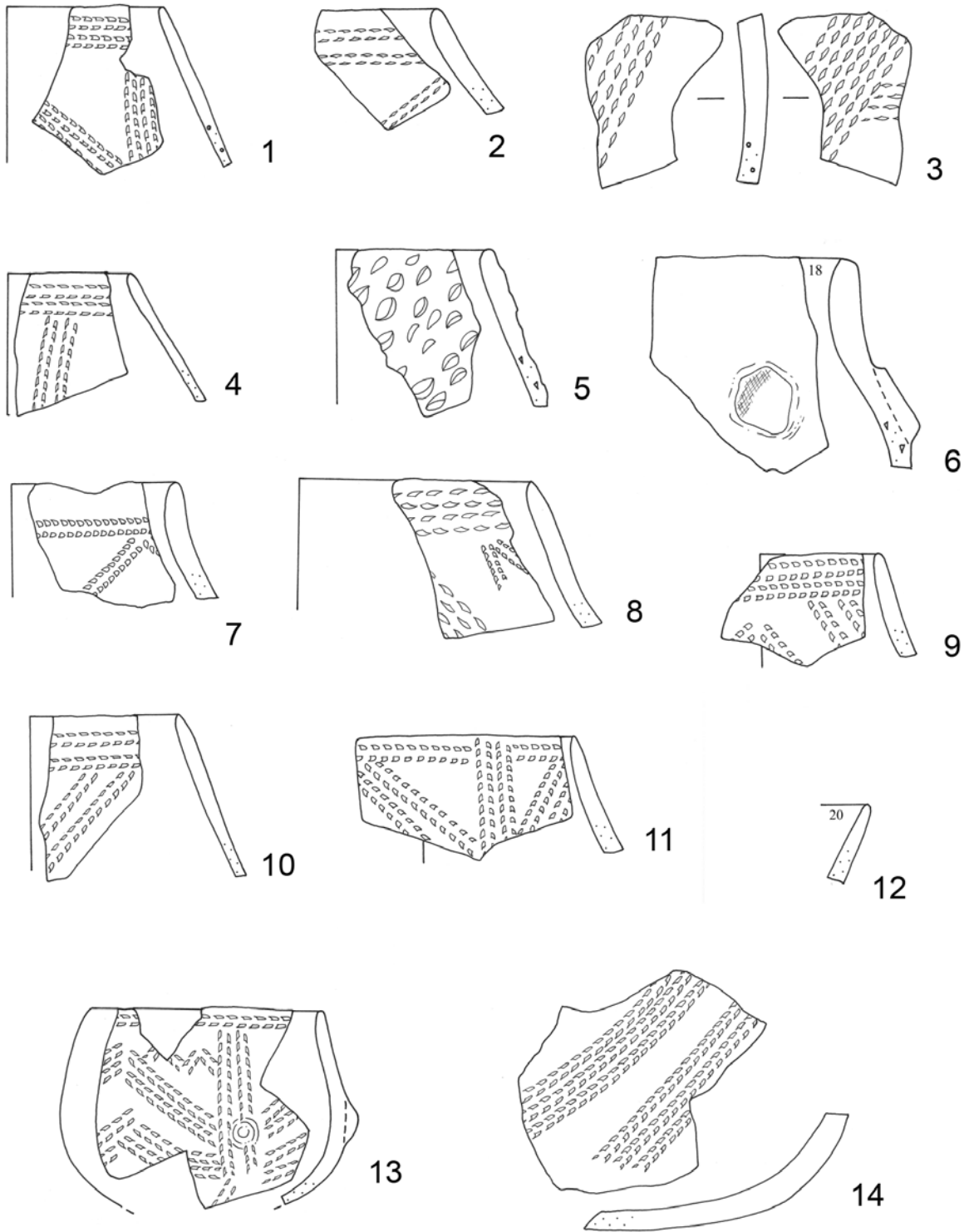
Tab. XXIII Keramika: obj. 639 – 1, 2, 4; obj. 736 – 3, 5, 6; obj. 827/828 – 7–18. – Tab. XXIII Ceramic finds: feature 639 – 1, 2, 4; feature 736 – 3, 5, 6; feature 827/828 – 7–18.



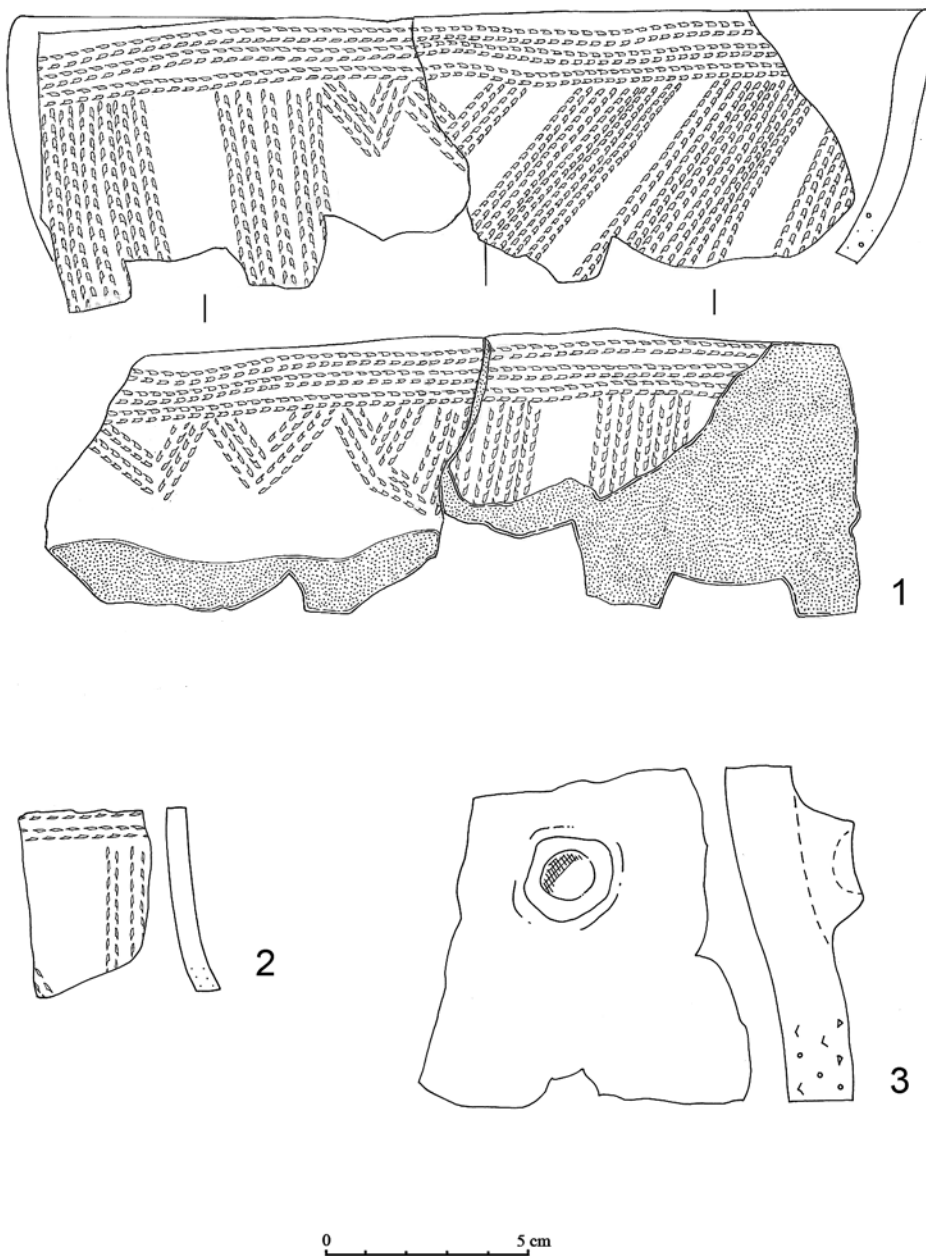
Tab. XXIV Keramika: obj. 827/828 – 1–4, 6, 8; obj. 833 – 5, 7, 9. – Tab. XXIV Ceramic finds: feature 827/828 – 1–4, 6, 8; feature 833 – 5, 7, 9.



Tab. XXV Keramika: obj. 867 – 1, 2; obj. 911 – 3; obj. 914 – 4; obj. 920 – 5, 7; obj. 927 – 9; obj. 969 – 6, 10; obj. 1001 – 8, 11, 19; obj. 1101 – 12; obj. 1390=1391 – 13–18, 20. – Tab. XXV Ceramic finds: feature 867 – 1, 2; feature 911 – 3; feature 914 – 4; feature 920 – 5, 7; feature 927 – 9; feature 969 – 6, 10; feature 1001 – 8, 11, 19; feature 1101 – 12; feature 1390=1391 – 13–18, 20.



Tab. XXVI Keramika: obj. 1390 = 1391. – Tab. XXVI Ceramic finds: feature 1390 = 1391.



Tab. XXVII Keramika: obj. 1390 = 1391 – 1; obj. 1486 – 2; obj. 1504 – 3. – Tab. XXVII Ceramic finds: feature 1390 = 1391 – 1; feature 1486 – 2; feature 1504 – 3.